



Materials and Material Analyses



Werkstoffe und Werkstoff-Analysen



Retsch[®]

Copyright

© Copyright by
Retsch GmbH
Rheinische Strasse 36
D-42781 Haan
Federal Republic of Germany

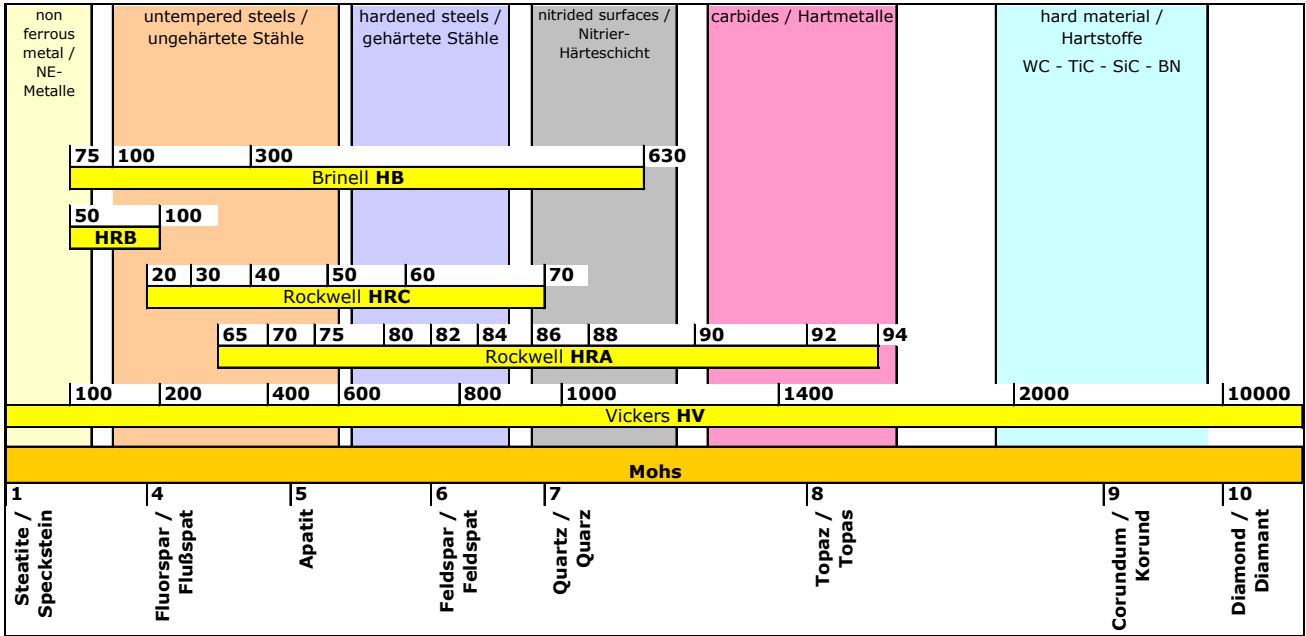
1.1	Explanations on our hardness data / Erläuterungen zu unseren Härteangaben	5
1.2	Treatment of grinding tools made of stainless steel	7
1.3	Behandlung von Mahlwerkzeuge aus korrosionsbeständigen Stählen.	7
2	Milling	8
2.1	Jaw Crushers / Backenbrecher.....	8
2.1.1	BB 51 Jaw Crusher / Backenbrecher	8
2.1.2	BB 100 / BB 200 / BB 300 Jaw Crusher / Backenbrecher.....	10
2.2	Rotor Mills / Rotormühlen	13
2.2.1	ZM 200 / ZM 100 Ultra-Centrifugal Mill / Ultra-Zentrifugalmühle.....	13
2.2.2	SK 100 Cross Beater Mill / Schlagkreuzmühle.....	16
2.2.3	SR 200 / SR 300 Rotor Beater Mill / Schlagrotormühle.....	19
2.3	Knife Mills / Messermühlen.....	24
2.3.1	GM 200 Grindomix Cutting Mill / Messermühle	24
2.3.2	GM 300 Grindomix / Messermühle.....	25
2.4	Cutting Mills / Schneidmühlen	26
2.4.1	SM 100 Cutting Mill / Schneidmühle.....	26
2.4.2	SM 300 Cutting Mill / Schneidmühle.....	30
2.4.3	SM 2000 Heavy-Duty Cutting Mill / Hochleistungs-Schneidmühle.....	33
2.5	Mortar Grinders / Mösermühlen	37
2.5.1	RM 200 / RM 100 Mortar Grinder / Mösermühle	37
2.5.2	KM 100 Mortar Grinder / Mösermühle.....	38
2.5.3	Hand mortar / Handmörser	39
2.6	Disc Mills / Scheibenmühlen.....	41
2.6.1	RS 200 / RS 100 Vibratory Disc Mill / Scheibenschwingmühle	41
2.6.2	DM 200 Disk Mill / Scheibenmühle.....	42
2.7	Mixer Mills / Schwingmühlen	45
2.7.1	MM 200 Mixer Mill / Schwingmühle	45
2.7.2	MM 400 Mixer Mill / Schwingmühle	46
2.7.3	CryoMill Mixer Mill / Schwingmühle	48
2.8	Planetary Ball Mills / Planeten-Kugelmühlen.....	48
2.8.1	PM 100 / PM 100 CM / PM 200 / PM 400 Planetary Ball Mill / Planeten-Kugelmühle	48
2.8.2	Grinding Balls / Mahlkugeln	50
3	Sieving / Sieben	53
3.1.1	Ø200mm / Ø203mm (8") Test Sieves / Analysensiebe	53
3.1.2	Ø100mm / Ø150mm / Ø305mm / Ø400mm Test Sieves / Analysensiebe.....	53
4	Assisting / Assistieren	55
4.1	Sample Dividers / Probenteiler	55
4.1.1	PT 100 Sample Divider / Probenteiler	55

4.1.2	PK 1000 Rotating Tube Divider / Drehrohrteiler	56
4.2	Feeder, Dryer / Zuteilgeräte, Trockner	57
4.2.1	DR 100 Vibratory Feeder / Zuteilgerät.....	57
4.2.2	TG 200 / TG 100 Rapid Dryer / Schnelltrockner.....	57
5	Index – Verzeichnis	59

1.1 Explanations on our hardness data / Erläuterungen zu unseren Härteangaben



<p>Hardness is defined as the resistance put up by one body to prevent its surface being penetrated by another body.</p> <p>In materials testing, there are therefore a number of so-called penetration processes, although there are also tests for rebound hardness and surface-scratch hardness besides these.</p> <p>Testing involves pressing different bodies into the surface of the material under analysis at different test loads. The hardness of the test piece is determined from the resulting size of the imprint or penetration depth. We would like to give a brief review of the best known methods for testing hardness and, in conclusion, compare these in a table of hardness.</p>	<p>Härte wird als der Widerstand definiert, den ein Körper gegen das Eindringen eines anderen in seine Oberfläche entgegensetzt.</p> <p>In der Werkstoffprüfung gibt es demzufolge mehrere sogenannte Eindringverfahren, daneben aber auch Rückprall- und Ritzhärteprüfungen.</p> <p>Hierbei werden verschiedene Prüfkörper mit verschiedenen Prüflasten in die Werkstoffoberfläche des Prüflings eingedrückt. Aus der sich dabei ergebenden Abdruckgröße bzw. Eindringtiefe werden Rückschlüsse auf die Härte des Prüflings gezogen. Die bekanntesten Härteprüfverfahren möchten wir nachstehend kurz erwähnen und in einer Härtevergleichstabelle gegenüberstellen.</p>
<p>Brinell HB</p> <p>A carbide steel sphere (D=10, 5 or 2.5mm) is pressed into the material under analysis at a certain load. The ratio test force/area of the remaining impression is output as the hardness value HB.</p>	<p>Brinell HB</p> <p>Eine Hartmetall-Stahlkugel (D=10, 5 oder 2,5mm) wird in den zu untersuchenden Werkstoff mit bestimmter Belastung gedrückt. Das Verhältnis Prüfkraft/Fläche des bleibenden Eindrucks wird als der Härtewert HB abgegeben.</p>
<p>Rockwell HRB</p> <p>This likewise involves pressing a carbide steel sphere into the test material in 2 stages (test force and additional test force). The remaining depth to which the sphere penetrated is measured under advance test force after the additional test force has been disengaged. The Rockwell hardness is calculated from a known numeric value and the depth of penetration.</p>	<p>Rockwell HRB</p> <p>Hier wird ebenfalls eine Hartmetall-Stahlkugel in 2 Stufen (Prüfkraft und Prüfwzusatzkraft) in den Prüfwerkstoff eingedrückt. Die bleibende Eindringtiefe der Kugel wird nach Rücknahme der Prüfwzusatzkraft unter Prüfvorkraft gemessen. Die Rockwellhärte berechnet sich aus einem bekannten Zahlenwert und der Eindringtiefe.</p>
<p>Rockwell HRC</p> <p>As with HRB, although a conical diamond is used here as the penetrating object at varied test forces.</p>	<p>Rockwell HRC</p> <p>Wie HRB, jedoch wird hier ein Diamantkegel als Eindringkörper mit veränderten Prüfkraften benutzt.</p>
<p>Vickers HV</p> <p>Hardness testing according to the Vickers method deploys a conical diamond with the tip angled at 136° as the penetrating object. Once the test load has been disengaged, the surface of the imprint is determined from the measured diagonals. The ratio of the test load to the remaining surface of the impression is also output as the hardness value here.</p> <p>As even small test loads provide usable hardness values, this method is also suitable for hard layers with very thin walls.</p>	<p>Vickers HV</p> <p>Bei der Härteprüfung nach Vickers wird ein Diamantkegel mit einem Spitzenwinkel von 136° als Eindringkörper benutzt. Nach Wegnahme der Prüflast wird aus den gemessenen Diagonalen die Oberfläche des Abdruckes bestimmt. Das Verhältnis Prüflast zur bleibenden Eindruckoberfläche wird auch hier als Härtewert ausgegeben.</p> <p>Da auch mit kleinen Prüflasten brauchbare Härtewerte erreicht werden, eignet sich dieses Verfahren auch für sehr dünnwandige Härteschichten.</p>
<p>Mohs</p> <p>This is a surface-scratch test commonly used in mineralogy, but generally not for metals.</p> <p>This method of testing categorises 10 minerals into a scale of hardness, whereby each mineral can be scratched by its successor, but may not be scratched itself by its predecessor. The scale starts at 1 with steatit and ends at 10 with diamond.</p>	<p>Mohs</p> <p>Hierbei handelt es sich um eine Ritzprüfung, die hauptsächlich in der Mineralogie, nicht aber für Metalle gebräuchlich ist.</p> <p>Bei diesem Prüfverfahren sind 10 Mineralien in einer Härteskala eingeordnet, wobei jedes Mineral vom folgenden geritzt werden kann, selbst das vorhergehende aber zu ritzen vermag. Die Skala beginnt mit Speckstein bei 1 und endet mit Diamant bei 10.</p>



Hardness table / Härtevergleichstabelle

1.2 Treatment of grinding tools made of stainless steel



Dear Customer,

In a lot of cases, grinding tools and accessories of RETSCH grinding machines are made of stainless steel.

Nevertheless you may find small corrosion spots on stainless steel tools especially after a certain time of usage. This may cause the impression that there is a material failure.

The word "stainless" describes the resistance against corrosion in a damp environment. The resistance against corrosion regarding other solid, liquid or gaseous media, as well as against mechanical stress, has to be investigated separately.

The stainless property of stainless steel is caused by a thin layer of inert chromium oxide. During normal operation the surfaces of grinding tools are intentionally exposed to an abrasive stress which continuously destroys the protective skin. Furthermore, this stress creates a rough surface causing a potential corrosive reaction.

The thickness of the chromium oxide layer depends on the concentration of chromium in the steel. As the ability to harden the steel decreases with increasing chromium concentration, sometimes the thickness of the protective skin is limited due to design reasons.

Following the above mentioned interrelationship, it may happen that you will find corrosion spots inside grinding jars or at the clamping areas after a certain time of usage. These are not caused by material failure. In fact the mechanically destroyed protective skin, together with a corrosive atmosphere, leads to the spots.

To clean grinding tools and accessories made of stainless steel, as well as to remove such corrosion spots, please use ordinary metal cleaning agents. Brushing with non-metal brushes will help cleaning.

1.3 Behandlung von Mahlwerkzeuge aus korrosionsbeständigen Stählen.



Sehr geehrter Kunde,

bei den meisten unserer Zerkleinerungsgeräte sind Mahlwerkzeuge aus korrosionsbeständigen Stählen, oft auch rostfreie Stähle genannt, verfügbar.

Dennoch kann es, gerade bei Zerkleinerungswerkzeugen, vorkommen, dass Ihnen nach dem Gebrauch meist nur kleinere Korrosionsstellen auffallen. Es entsteht dadurch häufig der Eindruck, dass ein Werkstofffehler vorliegen muss, da Korrosion bei rostfreien Stählen ja eigentlich nicht auftreten kann.

Dabei ist allerdings zu bedenken, dass der Begriff „rostfrei“ irreführender Weise nur charakterisiert, dass derartige Stähle lediglich an feuchter Luft und Wasser keinen Rost bilden. Für alle anderen Medien und korrosiven Bedingungen müssen differenziertere Betrachtungen angestellt werden.

Die vielseitige Beständigkeit „rostfreier“ Stähle ist lediglich auf eine hauchdünne, und nicht sichtbare oxidische Schutzschicht, die so genannte Passivschicht zurückzuführen, die auf metallisch blanken Oberflächen und bei Chromgehalten > 12% gebildet wird. D.h., vereinfacht ausgedrückt, der Korrosionswiderstand wächst mit dem Chromgehalt des Stahles.

Der Chromgehalt von Zerkleinerungswerkzeugen lässt sich aber nicht beliebig vergrößern, da damit die Härte als Voraussetzung des Verschleißwiderstandes verloren geht. Die Chromgehalte von härtbaren, korrosionsbeständigen Stählen bewegen sich mit 19% an einer Obergrenze.

Ferner ist zu berücksichtigen, dass die Mahlwerkzeug-Oberflächen ständigen mechanischen Belastungen ausgesetzt sind, die zum einen nicht nur laufend die Passivschicht zerstören, sondern auch ungünstig raue Oberflächen erzeugen.

Es kommt daher vor, dass Mahlbecher im Inneren und besonders an ihren Einspannstellen Korrosionsstellen aufweisen können, die ihre Ursache nicht in mangelnden Werkstoffqualitäten haben.

Zur Reinigung der Mahlwerkzeuge von derartigen Korrosionsansätzen, Verschmutzungen oder auch Fremdstoffen eignen sich handelsübliche Metallreiniger, wobei eine Unterstützung des Reinigungsvorganges durch Bürsten angebracht ist.

2 Milling

The mentioned percentages for the analyse fractions are mean values only.

Die genannten Prozentsätze der Analysenanteile stellen Mittelwerte dar.

Technische Änderungen vorbehalten / Technical changes are reserved

2.1 Jaw Crushers / Backenbrecher

2.1.1 BB 51 Jaw Crusher / Backenbrecher

2.1.1.1 Breaking jaws of manganese steel / Brechbacken aus Manganstahl

Material Number / Werkstoff Nummer 1.3401
Designation / Kurzbezeichnung X 120 Mn 12
Hardness / Härte 34-35 HRC
Specific gravity / Dichte 7,2 g/cm³

Analysis / Analyse

C	01,300	%
Si	00,500	%
P	00,100	%
S	00,040	%
Mn	13,000	%
Fe	85,060	%

2.1.1.2 Breaking jaws of tungsten carbide / Brechbacken aus Wolframcarbid

Material Number / Werkstoff Nummer /
Designation / Kurzbezeichnung WC
Hardness / Härte 1180-1280 HV 30
Specific gravity / Dichte 14,8 g/cm³

Analysis / Analyse

WC	92,000	%
Co	08,000	%

2.1.1.3 Breaking jaws of stainless steel / Brechbacken aus rostfreiem Stahl

Material Number / Werkstoff Nummer 1.4027
Designation / Kurzbezeichnung G-X 20 Cr 14
Hardness / Härte 37-40 HRC
Specific gravity / Dichte 7,85 g/cm³

Analysis / Analyse

C	00,250	%
Si	01,000	%
Mn	01,000	%
P	00,050	%
S	00,050	%
Cr	14,500	%
Fe	83,170	%

2.1.1.4 Breaking jaws of heavy-metal free steel / Brechbacken aus schwermetallfreiem Stahl

Material Number / Werkstoff Nummer 1.1750
Designation / Kurzbezeichnung C 75 W
Hardness / Härte 52-60HRC
Specific gravity / Dichte 7,85 g/cm³

Analysis / Analyse

C	00,820	%
Si	00,400	%
Mn	00,800	%
P	00,035	%
S	00,035	%
Fe	97,910	%

2.1.1.5 Breaking jaws of zirconia / Brechbacken aus Zirkonoxid

Material Number / Werkstoff Nummer	/
Designation / Kurzbezeichnung	Zr O ₂
Hardness / Härte	ca. 1200 HV / 7,5 Mohs
Specific gravity / Dichte	5,9 g/cm ³

Analysis / Analyse

Zr O ₂	94,500	%
Y ₂ O ₃	05,200	%
SiO ₂ / MgO / CaO / Fe ₂ O ₃ / Na ₂ O / K ₂ O	<00,300	%

2.1.1.6 Wearing plates of tungsten carbide / Schleißbleche aus Wolframcarbid

Material Number / Werkstoff Nummer	/
Designation / Kurzbezeichnung	WC
Hardness / Härte	1180-1280 HV 30
Specific gravity / Dichte	14,8 g/cm ³

Analysis / Analyse

WC	90,000	%
Co	10,000	%

2.1.1.7 Wearing plates of stainless steel / Schleißbleche aus rostfreiem Stahl

Material Number / Werkstoff Nummer	1.4301
Designation / Kurzbezeichnung	X 5 Cr Ni 18-10
Tensile strength / Zugfestigkeit	800-900 N/mm ²
Specific gravity / Dichte	7,8 g/cm ³

Analysis / Analyse

Fe	66,805	%
Cr	19,500	%
Ni	10,500	%
Mn	2,000	%
Si	1,000	%
C	0,070	%
P	0,045	%
S	0,030	%
N	0,110	%

2.1.1.8 Wearing plates of heavy-metal free steel / Schleißbleche aus schwermetallfreier Stahl

Material Number / Werkstoff Nummer	1.0344
Designation / Kurzbezeichnung	St 1203

Analysis / Analyse

C	00,100	%
Cu	00,350	%
P	00,050	%
Mn	00,450	%
S	00,050	%
N	00,008	%
Fe	98,992	%

2.1.1.9 Wearing plates of zirconia / Schleißbleche aus Zirkonoxid

Material Number / Werkstoff Nummer	/
Designation / Kurzbezeichnung	Zr O ₂
Hardness / Härte	ca.1200 HV / 7,5 Mohs

Specific gravity / Dichte 5,9 g/cm³

Analysis / Analyse

ZrO₂ 94,500 %
Y₂O₃ 05,200 %
SiO₂ / MgO / CaO / Fe₂O₃ / Na₂O / K₂O <00,300 %

2.1.1.10 Withdrawable receptacle and hopper of stainless steel / Schubladeneinsatz und Einfülltrichter aus rostfreiem Stahl

Material Number / Werkstoff Nummer 1.4301
Designation / Kurzbezeichnung X 5 Cr Ni 18 10
Tensile strength / Zugfestigkeit 800-900 N/mm²
Specific gravity / Dichte 7,8 g/cm³

Analysis / Analyse

Fe 66,805 %
Cr 19,500 %
Ni 10,500 %
Mn 2,000 %
Si 1,000 %
C 0,070 %
P 0,045 %
S 0,030 %
N 0,110 %

2.1.1.11 Tie bars in upper grinding chamber of ordinary structural steel / Traversen im oberen Brechraum aus allgemeinem Baustahl

Material Number / Werkstoff Nummer 1.0036
Designation / Kurzbezeichnung Ust 37-2
Tensile strength / Zugfestigkeit 340-470 N/mm²
Specific gravity / Dichte 7,8 g/cm³

Analysis / Analyse

Fe 99,723 %
C 00,170 %
S 00,050 %
P 00,050 %
N 00,007 %

2.1.2 BB 100 / BB 200 / BB 300 Jaw Crusher / Backenbrecher

2.1.2.1 Breaking jaws of manganese steel / Brechbacken aus Manganstahl

Material Number / Werkstoff Nummer 1.3401
Designation / Kurzbezeichnung X 120 Mn 12
Hardness / Härte 34-35 HRC
Specific gravity / Dichte 7,2 g/cm³

Analysis / Analyse

C 1,300 %
Si 0,500 %
P 0,100 %
S 0,040 %
Cr 1,500 %
Mn 13,000 %
Fe 83,560 %

2.1.2.2 Breaking jaws of tungsten carbide / Brechbacken aus Wolframcarbide

Material Number / Werkstoff Nummer /
Designation / Kurzbezeichnung WC
Hardness / Härte 1180-1280 HV 30
Specific gravity / Dichte 14,8 g/cm³

Analysis / Analyse

WC 90,000 %
Co 10,000 %

2.1.2.3 Breaking jaws of stainless steel / Brechbacken aus rostfreiem Stahl

Material Number / Werkstoff Nummer 1.4312
Designation / Kurzbezeichnung G-X 10 Cr Ni 18/8
Hardness / Härte 150-200 HB
Specific gravity / Dichte 7,85 g/cm³

Analysis / Analyse

C 0,120 %
Si 2,000 %
P 0,045 %
S 0,030 %
Mn 1,500 %
Cr 19,5000 %
Ni 10,000 %
Fe 66,805 %

2.1.2.4 Breaking jaws of heavy-metal free steel / Brechbacken aus schwermetallfreiem Stahl

Material Number / Werkstoff Nummer 1.1750
Designation / Kurzbezeichnung C 75 W
Hardness / Härte 52-60 HRC
Specific gravity / Dichte 7,85 g/cm³

Analysis / Analyse

C 0,820 %
Si 0,400 %
P 0,035 %
S 0,035 %
Mn 0,800 %
Fe 97,910 %

2.1.2.5 Wearing plates of stainless steel / Schleißbleche aus rostfreiem Stahl

Material Number / Werkstoff Nummer 1.4301
Designation / Kurzbezeichnung X 5 Cr Ni 18 10
Tensile strength / Zugfestigkeit 800-900 N/mm²
Specific gravity / Dichte 7,8 g/cm³

Analysis / Analyse

Fe 66,805 %
Cr 19,500 %
Ni 10,500 %
Mn 2,000 %
Si 1,000 %
C 0,070 %
P 0,045 %
S 0,030 %
N 0,110 %

2.1.2.6 Wearing sheets of tungsten carbide / Schleißbleche aus Wolframcarbid

Material Number / Werkstoff Nummer /
Designation / Kurzbezeichnung WC

Analysis / Analyse

WC 90,000 %
Co 10,000 %

2.1.2.7 Wearing plates of heavy-metal free steel / Schleißbleche aus schwermetallfreiem Stahl

Material Number / Werkstoff Nummer 1.0344
Designation / Kurzbezeichnung St 1203

Hardness / Härte HCR
Specific gravity / Dichte g/cm³

Analysis / Analyse

C	0,100	%
Cu	0,350	%
P	0,050	%
S	0,050	%
N	0,008	%
Mn	0,450	%
Fe	98,992	%

2.2 Rotor Mills / Rotormühlen

2.2.1 ZM 200 / ZM 100 Ultra-Centrifugal Mill / Ultra-Zentrifugalmühle

Rotor of stainless steel / Rotor aus rostfreiem Stahl

Material Number / Werkstoff Nummer 1.4057
 Designation / Kurzbezeichnung X 17 Cr Ni 16-2
 Hardness / Härte 28-32 HRC
 Specific gravity / Dichte 7,85 g/cm³

Analysis / Analyse

C	0,220	%
Si	1,000	%
Mn	1,500	%
P	0,040	%
S	0,030	%
Cr	17,000	%
Ni	2,500	%
Fe	77,710	%

2.2.1.1 Rotor of stainless steel with wear-resistant coating / Rotore aus rostfreiem Stahl verschleißfest beschichtet

Material Number / Werkstoff Nummer 1.4460
 Designation / Kurzbezeichnung X 8 Cr Ni Mo 27 5
 Specific gravity / Dichte 7,85 g/cm³

Analysis / Analyse

C	0,100	%
Si	1,000	%
Mn	2,000	%
P	0,045	%
S	0,030	%
Cr	28,000	%
Ni	2,000	%
Mo	5,000	%
Fe	61,825	%

WC-Beschichtung / WC coating:

Layer thickness of processed teeth / Restschichtdicke Zähne bearbeitet	ca. 0,5 mm
Layer thickness of raw teeth / Schichtdicke Zähne unbearbeitet	ca. 1,00 mm
Layer thickness of the rest of the rotor / Schichtdicke Restfläche des Rotors	ca. 0,5 mm

Hardness / Härte ca.62 HRC
 Specific gravity / Dichte 10,6 g/cm³ typisch / typical
 WC is embedded in matrix-material / WC ist eingebettet in Matrix-Material

Analysis / Analyse

WC 45,000 % typisch/typical

there of /davon

W	96,040	%
C	3,960	%

Matrix 55,000 % typisch/typical

there of /davon

Ni	71,360	%
Cr	16,600	%
Si	4,000	%

Fe	3,900	%
B	3,300	%
C	0,940	%

2.2.1.2 Rotor of titanium / Rotore aus Titan

Material Number / Werkstoff Nummer	3.7065.10
Designation / Kurzbezeichnung	RT 20 DIN 17862
Tensile strength / Zugfestigkeit	345 N/mm ²
Specific gravity / Dichte	4,51 g/cm ³

Analysis / Analyse

Fe	0,100	%
O ₂	0,300	%
N ₂	0,070	%
Co	0,080	%
H ₂	0,013	%
Ti	99,437	%

2.2.1.3 Bushing in all rotors: stainless steel / Buchse in allen Rotoren: rostfreier Stahl

Material Number / Werkstoff Nummer	1.4112
Designation / Kurzbezeichnung	X 90 Cr Mo V 18
Hardness / Härte	45-47 HRC
Specific gravity / Dichte	7,85 g/cm ³

Analysis / Analyse

Fe	59,785	%
Cr	19,000	%
V	0,120	%
Mn	1,000	%
Mo	1,300	%
Si	1,000	%
C	0,950	%
P	0,040	%
S	0,030	%

2.2.1.4 Collecting receptacle of stainless steel / Auffanggefäß aus rostfreiem Stahl

Material Number / Werkstoff Nummer	1.4301
Designation / Kurzbezeichnung	X 5 Cr Ni 18 10
Tensile strength / Zugfestigkeit	800-900 N/mm ²
Specific gravity / Dichte	7,8 g/cm ³

Analysis / Analyse

Fe	66,805	%
Cr	19,500	%
Ni	10,500	%
Mn	2,000	%
Si	1,000	%
C	0,070	%
P	0,045	%
S	0,030	%
N	0,110	%

2.2.1.5 Sieves of stainless steel with wear-resistant coating / Siebe aus rostfreiem Stahl verschleißfest beschichtet

Material Number / Werkstoff Nummer	1.4404
Designation / Kurzbezeichnung	X 2 Cr Ni Mo 17-12-2
Tensile strength / Zugfestigkeit	800-900 N/mm ²
Specific gravity / Dichte	7,8 g/cm ³

Analysis / Analyse

C	0,030	%
Si	1,000	%

Mn	2,000	%
P	0,045	%
S	0,015	%
N	0,110	%
Cr	18,500	%
Mo	2,500	%
Ni	13,000	%
Fe	62,800	%

WC coating / WC-Beschichtung:**Analysis / Analyse**

WC	88,000	%
Co	12,000	%

2.2.1.6 Sieves of titanium / Siebe aus Titan

Material Number / Werkstoff Nummer 3.7025.10
Designation / Kurzbezeichnung RT 12 DIN 17862
Tensile strength / Zugfestigkeit 240 N/mm ²
Specific gravity / Dichte 4,51 g/cm ³

Analysis / Analyse

Fe	0,200	%
O ₂	0,100	%
N ₂	0,050	%
Co	0,080	%
H ₂	0,013	%
Ti	99,557	%

2.2.1.7 Sieves of stainless steel (316L) / Siebe aus rostfreiem Stahl (316L)

Material Number / Werkstoff Nummer 1.4404
Designation / Kurzbezeichnung X 2 Cr Ni Mo 17-12-2
Tensile strength / Zugfestigkeit 800-900 N/mm ²
Specific gravity / Dichte 7,8 g/cm ³

Analysis / Analyse

C	0,030	%
Si	1,000	%
Mn	2,000	%
P	0,045	%
S	0,015	%
N	0,110	%
Cr	18,500	%
Mo	2,500	%
Ni	13,000	%
Fe	62,800	%

2.2.1.8 Rotor of stainless steel for grinding small quantities / Rotor für die Vermahlung von Kleinstmengen aus rostfreiem Stahl

Material Number / Werkstoff Nummer 1.4404
Designation / Kurzbezeichnung X 2 Cr Ni Mo 17-12-2
Tensile strength / Zugfestigkeit 800-900 N/mm ²
Specific gravity / Dichte 7,8 g/cm ³

Analysis / Analyse

C	0,030	%
Si	1,000	%
Mn	2,000	%
P	0,045	%
S	0,015	%
N	0,110	%
Cr	18,500	%
Mo	2,500	%
Ni	13,000	%
Fe	62,800	%

2.2.1.9 Collecting receptacle of stainless steel for grinding small quantities / Auffanggefäß aus rostfreiem Stahl für die Vermahlung von Kleinmengen

Material Number / Werkstoff Nummer 1.4435 (316)
Designation / Kurzbezeichnung X 2 Cr Ni Mo 18-14-3
Zugfestigkeit / Tensile strength 800-900 N/mm²
Specific gravity / Dichte 7,8 g/cm³

Analysis / Analyse

Fe	59,785	%
Cr	19,000	%
Ni	15,000	%
Mn	2,000	%
Mo	3,000	%
Si	1,000	%
C	0,030	%
P	0,045	%
S	0,030	%
N	0,110	%

2.2.1.10 Cutting rotor of stainless steel for grinding soft-elastic plastics / Schneidrotor für die Vermahlung weich elastischer Kunststoffe aus rostfreiem Stahl

Material Number / Werkstoff Nummer 1.4122
Designation / Kurzbezeichnung X 2 Cr Ni Mo 17-12-2
Zugfestigkeit / Tensile strength 800-900 N/mm²
Specific gravity / Dichte 7,8 g/cm³

Analysis / Analyse

Fe	77,180	%
Cr	17,500	%
Ni	1,000	%
Mn	1,500	%
Mo	1,300	%
Si	1,000	%
C	0,450	%
P	0,040	%
S	0,030	%

2.2.1.11 Cyclone of stainless steel / Zyklon aus rostfreiem Stahl

Material Number / Werkstoff Nummer 1.4301
Designation / Kurzbezeichnung X 5 Cr Ni 18-10
Tensile strength / Zugfestigkeit 800-900 N/mm²
Specific gravity / Dichte 7,8 g/cm³

Analysis / Analyse

Fe	66,805	%
Cr	19,500	%
Ni	10,500	%
Mn	2,000	%
Si	1,000	%
C	0,070	%
P	0,045	%
S	0,030	%
N	0,110	%

2.2.2 SK 100 Cross Beater Mill / Schlagkreuzmühle

2.2.2.1 Collecting vessel 5l and bottom sieves of stainless steel / Auffangbehälter 5l und Bodensiebe aus rostfreiem Stahl

Material Number / Werkstoff Nummer 1.4301
Designation / Kurzbezeichnung X 5 Cr Ni 18-10
Tensile strength / Zugfestigkeit 800-900 N/mm²
Specific gravity / Dichte 7,8 g/cm³

Analysis / Analyse

Fe	66,805	%
Cr	19,500	%
Ni	10,500	%
Mn	2,000	%
Si	1,000	%
C	0,070	%
P	0,045	%
S	0,030	%
N	0,110	%

2.2.2.2 Hopper and housing of aluminium / Einfülltrichter und Gehäuse aus Aluminium

Material Number / Werkstoff Nummer 239

Designation / Kurzbezeichnung G-Al Si 10 Mg

Analysis / Analyse

Al	87,300	%
Si	11,000	%
Fe	00,500	%
Mg	00,500	%
Mn	00,400	%
Ti	00,150	%
Zn	00,100	%
Cu	00,050	%

2.2.2.3 Grinding assembly of stainless steel / Mahleinsatz aus rostfreiem Stahl

Material Number / Werkstoff Nummer 1.4312

Designation / Kurzbezeichnung G-X 10 Cr Ni 18/8

Hardness / Härte 150-200 HB

Specific gravity / Dichte 7,85 g/cm³**Analysis / Analyse**

C	0,120	%
Si	2,000	%
P	0,045	%
S	0,030	%
Mn	1,500	%
Cr	19,5000	%
Ni	10,000	%
Fe	66,805	%

2.2.2.4 Grinding assembly of cast iron / Mahleinsatz aus Gußeisen **Material**

Material Number / Werkstoff Nummer 0.6020

Designation / Kurzbezeichnung GG-20

Tensile strength / Zugfestigkeit 200-300 N/mm²Specific gravity / Dichte 8,25 g/cm³**Analysis / Analyse**

Fe	93,600	%
C	03,650	%
Si	01,800	%
Mn	00,550	%
P	00,300	%
S	00,100	%

2.2.2.5 Grinding assembly of chrome steel / Mahleinsatz aus Spezialstahl

Material Number / Werkstoff Nummer 1.2601

Designation / Kurzbezeichnung X 165 CrMoV 12

Hardness / Härte 60-62 HCR

Specific gravity / Dichte 7,85 g/cm³**Analysis / Analyse**

Fe	83,590	%
----	--------	---

Cr	12,000	%
C	01,750	%
Mo	00,700	%
W	00,600	%
V	00,500	%
Si	00,400	%
Mn	00,400	%
P	00,030	%
S	00,030	%

2.2.2.6 Cross beater of cast iron / Schlagkreuz aus Temperguß

Material Number / Werkstoff Nummer 0.8038
Designation / Kurzbezeichnung GTW-38
Tensile strength / Zugfestigkeit ca. 370 N/mm²
Specific gravity / Dichte 7,2 g/cm³

Analysis / Analyse

Fe	95,465	%
C	03,250	%
Si	00,650	%
Mn	00,400	%
P	00,055	%
S	00,180	%

2.2.2.7 Cross beater of stainless steel / Schlagkreuz aus rostfreiem Stahl

Material Number / Werkstoff Nummer 1.4541
Designation / Kurzbezeichnung X 6 CrNiMoTi 17-12-2
Hardness / Härte <215 HB30
Specific gravity / Dichte 7,85 g/cm³

Analysis / Analyse

Fe	62,345	%
Cr	18,500	%
Ni	13,500	%
Mo	02,500	%
Mn	02,000	%
Si	01,000	%
C	00,080	%
P	00,045	%
S	00,030	%

2.2.2.8 Baffle plates of chrome steel / Prallplatten aus Spezialstahl

Material Number / Werkstoff Nummer 1.2080
Designation / Kurzbezeichnung X 210 Cr 12
Hardness / Härte 62-63 HCR
Specific gravity / Dichte 7,85 g/cm³

Analysis / Analyse

Fe	84,890	%
Cr	12,000	%
C	02,200	%
Mn	00,450	%
Si	00,400	%
P	00,030	%
S	00,030	%

2.2.2.9 Baffle plates of stainless steel / Prallplatten aus rostfreiem Stahl

Material Number / Werkstoff Nummer 1.4034
Designation / Kurzbezeichnung X 40 Cr 13
Hardness / Härte 48-52 HCR
Specific gravity / Dichte 7,8 g/cm³

Analysis / Analyse

C	00,500	%
Fe	82,925	%
Cr	14,500	%
Si	01,000	%
Mn	01,000	%
P	00,045	%
S	00,030	%

2.2.2.10 Baffle plates of heavy-metal free steel / Prallplatten aus schwermetallfreiem Stahl

Material Number / Werkstoff Nummer 1.1740
Designation / Kurzbezeichnung C 60 W
Hardness / Härte 60-63 HCR
Specific gravity / Dichte 7,8 g/cm ³

Analysis / Analyse

Fe	98,008	%
C	00,650	%
Mn	00,800	%
Si	00,400	%
P	00,035	%
S	00,035	%

2.2.2.11 Bottom sieves of stainless steel (316L) / Bodensiebe aus rostfreiem Stahl (316L)

Material Number / Werkstoff Nummer 1.4404
Designation / Kurzbezeichnung X 2 Cr Ni Mo 17-12-2
Tensile strength / Zugfestigkeit 800-900 N/mm ²
Specific gravity / Dichte 7,8 g/cm ³

Analysis / Analyse

C	0,030	%
Si	1,000	%
Mn	2,000	%
P	0,045	%
S	0,015	%
N	0,110	%
Cr	18,500	%
Mo	2,500	%
Ni	13,000	%
Fe	62,800	%

2.2.2.12 Bottom sieves heavy-metal free steel / Bodensiebe aus schwermetallfreiem Stahl

Material Number / Werkstoff Nummer 0.0345
Designation / Kurzbezeichnung St 1203
Tensile strength / Zugfestigkeit 350-480 N/mm ²
Specific gravity / Dichte 7,85 g/cm ³

Analysis / Analyse

Fe	98,992	%
C	00,100	%
Cu	00,350	%
N	00,008	%
Mn	00,450	%
P	00,050	%
S	00,050	%

2.2.3 SR 200 / SR 300 Rotor Beater Mill / Schlagrotormühle

2.2.3.1 Door with funnel, housing and discharge flange of cast iron / Türe mit Trichter, Gehäuse und Austrag aus Gußeisen

Material Number / Werkstoff Nummer 0.6020
Designation / Kurzbezeichnung GG-20
Tensile strength / Zugfestigkeit 200-300 N/mm ²
Specific gravity / Dichte 8,25 g/cm ³

Analysis / Analyse

Fe	93,600	%
C	03,650	%
Si	01,800	%
Mn	00,550	%
P	00,300	%
S	00,100	%

2.2.3.2 Door with funnel, housing and discharge flange of stainless cast steel / Türe mit Trichter, Gehäuse und Austrag aus rostfreiem Stahlguß

Material Number / Werkstoff Nummer 1.4312
Designation / Kurzbezeichnung G-X 10 Cr Ni 18/8
Hardness / Härte 150-200 HB
Specific gravity / Dichte 7,85 g/cm ³

Analysis / Analyse

C	0,120	%
Si	2,000	%
P	0,045	%
S	0,030	%
Mn	1,500	%
Cr	19,5000	%
Ni	10,000	%
Fe	66,805	%

2.2.3.3 Plate for fastening rotor of stainless steel / Scheibe für Schlagrotorbefestigung aus rostfreiem Stahl**Analysis / Analyse**

Fe	67,470	%
Cr	19,000	%
Ni	10,000	%
Mn	02,000	%
Si	01,000	%
C	00,120	%
P	00,060	%
S	00,350	%

2.2.3.4 Collecting receptacle of stainless steel, 5 litres / Auffangbehälter 5 Liter aus rostfreiem Stahl

Material Number / Werkstoff Nummer 1.4301
Designation / Kurzbezeichnung X 5 Cr Ni 18-10
Tensile strength / Zugfestigkeit 800-900 N/mm ²
Specific gravity / Dichte 7,8 g/cm ³

Analysis / Analyse

Fe	66,805	%
Cr	19,500	%
Ni	10,500	%
Mn	2,000	%
Si	1,000	%
C	0,070	%
P	0,045	%
S	0,030	%
N	0,110	%

2.2.3.5 Sieve frame 360° steel, chromium-plated / Siebrahmen 360° Stahl verchromt**Rings, front and rear / Ringe vorne und hinten**

Material Number / Werkstoff Nummer 1.0036
Designation / Kurzbezeichnung Ust 37-2
Tensile strength / Zugfestigkeit 340-470 N/mm ²
Specific gravity / Dichte 7,8 g/cm ³

Analysis / Analyse

Fe	99,723	%
C	00,170	%
S	00,050	%
P	00,050	%
N	00,007	%

Cross-pieces in sieve frame / Traversen im Siebrahmen

Material Number / Werkstoff Nummer 1.4305
Designation / Kurzbezeichnung X 8 CrNiS 18 9
Hardness / Härte <230 HB30
Specific gravity / Dichte 7,8 g/cm ³

Analysis / Analyse

Fe	67,470	%
Cr	19,000	%
Ni	10,000	%
Mn	02,000	%
Si	01,000	%
C	00,120	%
P	00,060	%
S	00,350	%

2.2.3.6 Sieve frame 360° of stainless steel / Siebrahmen 360° aus rostfreier Stahl

Material Number / Werkstoff Nummer 1.4301
Designation / Kurzbezeichnung X 5 Cr Ni 18-10
Tensile strength / Zugfestigkeit 800-900 N/mm ²
Specific gravity / Dichte 7,8 g/cm ³

Analysis / Analyse

Fe	66,805	%
Cr	19,500	%
Ni	10,500	%
Mn	2,000	%
Si	1,000	%
C	0,070	%
P	0,045	%
S	0,030	%
N	0,110	%

Traversen im Siebrahmen / Cross-pieces in sieve frame

Material Number / Werkstoff Nummer 1.4305
Designation / Kurzbezeichnung X 8 CrNiS 18 9
Hardness / Härte <230 HB30
Specific gravity / Dichte 7,8 g/cm ³

Analysis / Analyse

Fe	67,470	%
Cr	19,000	%
Ni	10,000	%
Mn	02,000	%
Si	01,000	%
C	00,120	%
P	00,060	%
S	00,350	%

2.2.3.7 Grinding insert 180° of stainless steel / Mahleinsatz 180° aus rostfreiem Stahl**Mahleinsatz / Grinding insert**

Material Number / Werkstoff Nummer 1.4312
Designation / Kurzbezeichnung G-X 10 Cr Ni 18/8
Hardness / Härte 150-200 HB

Specific gravity / Dichte 7,85 g/cm³

Analysis / Analyse

C	0,120	%
Si	2,000	%
P	0,045	%
S	0,030	%
Mn	1,500	%
Cr	19,5000	%
Ni	10,000	%
Fe	66,805	%

Rings, front and rear / Ringe vorne und hinten

Material Number / Werkstoff Nummer 1.4301
Designation / Kurzbezeichnung X 5 Cr Ni 18-10
Tensile strength / Zugfestigkeit 800-900 N/mm²
Specific gravity / Dichte 7,8 g/cm³

Analysis / Analyse

Fe	66,805	%
Cr	19,500	%
Ni	10,500	%
Mn	2,000	%
Si	1,000	%
C	0,070	%
P	0,045	%
S	0,030	%
N	0,110	%

Cross-pieces in sieve frame / Traversen im Siebrahmen

Material Number / Werkstoff Nummer 1.4305
Designation / Kurzbezeichnung X 8 CrNiS 18 9
Hardness / Härte <230 HB30
Specific gravity / Dichte 7,8 g/cm³

Analysis / Analyse

Fe	67,470	%
Cr	19,000	%
Ni	10,000	%
Mn	02,000	%
Si	01,000	%
C	00,120	%
P	00,060	%
S	00,350	%

2.2.3.8 Ring sieves 360° and sieve in-serts 180° of stainless steel (316L) / Ringsiebe 360° und Siebeinsätze 180° aus rostfreiem Stahl (316L)

Material Number / Werkstoff Nummer 1.4404
Designation / Kurzbezeichnung X 2 Cr Ni Mo 17-12-2
Tensile strength / Zugfestigkeit 800-900 N/mm²
Specific gravity / Dichte 7,8 g/cm³

Analysis / Analyse

C	0,030	%
Si	1,000	%
Mn	2,000	%
P	0,045	%
S	0,015	%
N	0,110	%
Cr	18,500	%
Mo	2,500	%
Ni	13,000	%
Fe	62,800	%

2.2.3.9 Rotor of stainless steel (316L) / Schlagrotor aus rostfreiem Stahl (316L)

Material Number / Werkstoff Nummer 1.4312
Designation / Kurzbezeichnung G-X 10 Cr Ni 18/8
Hardness / Härte 150-200 HB
Specific gravity / Dichte 7,85 g/cm³

Analysis / Analyse

C	0,120	%
Si	2,000	%
P	0,045	%
S	0,030	%
Mn	1,500	%
Cr	19,5000	%
Ni	10,000	%
Fe	66,805	%

2.3 Knife Mills / Messermühlen

2.3.1 GM 200 Grindomix Cutting Mill / Messermühle

2.3.1.1 Glass receptacle 1 litre / Glasbehälter 1 Liter

Borosilicate glass 3.3
Borosilicatglas 3.3%

2.3.1.2 Standard plastic receptacle / Standard-Kunststoffbehälter

PP (Polypropylene)
PP (Polypropylen)

2.3.1.3 Lids 500 ml and 1000 ml / Deckel 500ml und 1000ml

PP (Polypropylene)
PP (Polypropylen)

2.3.1.4 Gravity lids / Schwerkraftdeckel

PP (Polypropylene)
PP (Polypropylen)

2.3.1.5 Knife cylinders / Messerzylinder

PVDF (polyvinylidene fluoride)
PVDF (Polyvinylidenfluorid)

Material Number / Werkstoff Nummer SOLEF 1010
Abrasion resistance 5 – 10 mg/1000 rev (TABER CS 10/1 kg)
Shore D Hardness (2 mm thick)..... 78 ASTM D 2240
Specific gravity / Dichte 1,78 g/cm³ (ISO 1183)

2.3.1.6 Knife blades in stainless steel / Messerklingen aus rostfreiem Stahl

Material Number / Werkstoff Nummer 1.4034
Designation / Kurzbezeichnung X 40 Cr 13
Hardness / Härte 48-52 HCR
Specific gravity / Dichte 7,8 g/cm³

Analysis / Analyse

C	00,500	%
Fe	82,925	%
Cr	14,500	%
Si	01,000	%
Mn	01,000	%
P	00,045	%
S	00,030	%

2.3.1.7 Receptacle of stainless steel / Behälter aus rostfreier Stahl

Material Number / Werkstoff Nummer 1.4435 (316)
Designation / Kurzbezeichnung X 2 Cr Ni Mo 18-14-3
Zugfestigkeit / Tensile strength..... 800-900 N/mm²
Specific gravity / Dichte 7,8 g/cm³

Analysis / Analyse

Fe	59,785	%
Cr	19,000	%
Ni	15,000	%
Mn	2,000	%
Mo	3,000	%
Si	1,000	%
C	0,030	%
P	0,045	%
S	0,030	%
N	0,110	%

2.3.1.8 Knife of Titanium / Messer aus Titan

Material Number / Werkstoff Nummer 3.7065.10
Designation / Kurzbezeichnung RT 20 DIN 17862
Tensile strength / Zugfestigkeit 345 N/mm²
Specific gravity / Dichte 4,51 g/cm³

Analysis / Analyse

Fe	0,100	%
O ₂	0,300	%
N ₂	0,070	%
Co	0,080	%
H ₂	0,013	%
Ti	99,437	%

2.3.2 GM 300 Grindomix / Messermühle

2.3.2.1 Standard plastic receptacle and lid / Standard-Kunststoffbehälter und Deckel

PC (Polycarbonate)
PC (Polycarbonat)

2.3.2.2 Gravity lids / Schwerkraftdeckel

Plate / Teller

PTFE (Polytetrafluorethylene)
PTFE (Polytetrafluorethylen)

Handle and member / Griff und Stange

Material Number / Werkstoff Nummer 1.4305
Designation / Kurzbezeichnung X 8 CrNiS 18 9
Hardness / Härte <230 HB30
Specific gravity / Dichte 7,8 g/cm³

Analysis / Analyse

Fe	67,470	%
Cr	19,000	%
Ni	10,000	%
Mn	02,000	%
Si	01,000	%
C	00,120	%
P	00,060	%
S	00,350	%

2.3.2.3 Knife body and magnetic lid / Messerzylinder und Magnetdeckel

PVDF (Polyvinylidene fluoride) Homopolymer
PVDF (Polyvinylidenfluorid) Homopolymer
Specific gravity / Dichte 1,78 g/cm³
Water absorption (24 h at 23°C) < 0.04 %
VICAT point (4 mm thick) ISO 306 170 C°
UL-94 Flammability test UL-94 Class V-O

2.3.2.4 Knife blades of stainless steel / Messerklingen aus rostfreiem Stahl

Material Number / Werkstoff Nummer 1.4034
Designation / Kurzbezeichnung X 40 Cr 13
Hardness / Härte 48-52 HCR
Specific gravity / Dichte 7,8 g/cm³

Analysis / Analyse

C	00,500	%
---	--------	---

Fe	82,925	%
Cr	14,500	%
Si	01,000	%
Mn	01,000	%
P	00,045	%
S	00,030	%

2.3.2.5 Receptacle of stainless steel / Behälter aus rostfreier Stahl

Material Number / Werkstoff Nummer	1.4435 (316)
Designation / Kurzbezeichnung	X 2 Cr Ni Mo 18-14-3
Zugfestigkeit / Tensile strength	800-900 N/mm ²
Specific gravity / Dichte	7,8 g/cm ³

Analysis / Analyse

Fe	59,785	%
Cr	19,000	%
Ni	15,000	%
Mn	2,000	%
Mo	3,000	%
Si	1,000	%
C	0,030	%
P	0,045	%
S	0,030	%
N	0,110	%

2.4 Cutting Mills / Schneidmühlen

2.4.1 SM 100 Cutting Mill / Schneidmühle

2.4.1.1 Collecting receptacle 5l, bottom sieves and feed funnel of stainless steel / Auffangbehälter 5l, Bodensiebe und Einfülltrichter aus rostfreiem Stahl

Material Number / Werkstoff Nummer	1.4301
Designation / Kurzbezeichnung	X 5 Cr Ni 18-10
Tensile strength / Zugfestigkeit	800-900 N/mm ²
Specific gravity / Dichte	7,8 g/cm ³

Analysis / Analyse

Fe	66,805	%
Cr	19,500	%
Ni	10,500	%
Mn	2,000	%
Si	1,000	%
C	0,070	%
P	0,045	%
S	0,030	%
N	0,110	%

2.4.1.2 Housing of aluminium / Gehäuse aus Aluminium

Material Number / Werkstoff Nummer	239
Designation / Kurzbezeichnung	G-Al Si 10 Mg

Analysis / Analyse

Al	87,300	%
Si	11,000	%
Fe	00,500	%
Mg	00,500	%
Mn	00,400	%
Ti	00,150	%
Zn	00,100	%
Cu	00,050	%

2.4.1.3 Rotor of stainless steel / Rotor aus rostfreiem Stahl

Material Number / Werkstoff Nummer	1.4541
Designation / Kurzbezeichnung	X 6 CrNiMoTi 17-12-2

Hardness / Härte <215 HB30
Specific gravity / Dichte 7,85 g/cm³

Analysis / Analyse

Fe	62,345	%
Cr	18,500	%
Ni	13,500	%
Mo	02,500	%
Mn	02,000	%
Si	01,000	%
C	00,080	%
P	00,045	%
S	00,030	%

2.4.1.4 Rotor of heavy-metal free steel / Rotor aus schwermetallfreiem Stahl

Material Number / Werkstoff Nummer 1.0580
Designation / Kurzbezeichnung St 52
Tensile strength / Zugfestigkeit 500-650 N/mm²
Specific gravity / Dichte 7,8 g/cm³

Analysis / Analyse

Fe	98,970	%
Mn	01,600	%
Si	00,550	%
C	00,220	%
P	00,050	%
S	00,050	%

2.4.1.5 Cutting plates of chrome steel / Messer aus Spezialstahl

Material Number / Werkstoff Nummer 1.2080
Designation / Kurzbezeichnung X 210 Cr 12
Hardness / Härte 62-63 HCR
Specific gravity / Dichte 7,85 g/cm³

Analysis / Analyse

Fe	84,890	%
Cr	12,000	%
C	02,200	%
Mn	00,450	%
Si	00,400	%
P	00,030	%
S	00,030	%

2.4.1.6 Cutting plates of heavy-metal free steel / Messer aus schwermetallfreiem Stahl

Material Number / Werkstoff Nummer 1.1740
Designation / Kurzbezeichnung C 60 W
Hardness / Härte 60-63 HCR
Specific gravity / Dichte 7,8 g/cm³

Analysis / Analyse

Fe	98,008	%
C	00,650	%
Mn	00,800	%
Si	00,400	%
P	00,035	%
S	00,035	%

2.4.1.7 Cutting bars of stainless steel / Schneidleisten aus rostfreiem Stahl

Material Number / Werkstoff Nummer 1.4034
Designation / Kurzbezeichnung X 40 Cr 13
Hardness / Härte 48-52 HCR
Specific gravity / Dichte 7,8 g/cm³

Analysis / Analyse

C	00,500	%
Fe	82,925	%
Cr	14,500	%
Si	01,000	%
Mn	01,000	%
P	00,045	%
S	00,030	%

2.4.1.8 Cutting bars of heavy-metal free steel / Schneidleisten aus schwermetallfreiem Stahl

Material Number / Werkstoff Nummer	1.1740
Designation / Kurzbezeichnung	C 60 W
Hardness / Härte	60-63 HCR
Specific gravity / Dichte	7,8 g/cm ³

Analysis / Analyse

Fe	98,008	%
C	00,650	%
Mn	00,800	%
Si	00,400	%
P	00,035	%
S	00,035	%

2.4.1.9 Motor flange and door insert of stainless steel / Motorflansch und Türeinsatz aus rostfreiem Stahl

Material Number / Werkstoff Nummer	1.4305
Designation / Kurzbezeichnung	X 8 CrNiS 18 9
Hardness / Härte	<230 HB30
Specific gravity / Dichte	7,8 g/cm ³

Analysis / Analyse

Fe	67,470	%
Cr	19,000	%
Ni	10,000	%
Mn	02,000	%
Si	01,000	%
C	00,120	%
P	00,060	%
S	00,350	%

2.4.1.10 Motor flange and door insert of heavy-metal free steel / Motorflansch und Türeinsatz aus schwermetallfreiem Stahl

Material Number / Werkstoff Nummer	1.0580
Designation / Kurzbezeichnung	St 52
Tensile strength / Zugfestigkeit	500-650 N/mm ²
Specific gravity / Dichte	7,8 g/cm ³

Analysis / Analyse

Fe	98,970	%
Mn	01,600	%
Si	00,550	%
C	00,220	%
P	00,050	%
S	00,050	%

2.4.1.11 Bottom sieves of heavy-metal free steel / Bodensiebe aus schwermetallfreiem Stahl

Material Number / Werkstoff Nummer	1.0353
Designation / Kurzbezeichnung	St 1303
Specific gravity / Dichte	7,85 g/cm ³

Analysis / Analyse

Fe	99,200	%
----	--------	---

Mn	00,450	%
Si	00,150	%
C	00,100	%
P	00,040	%
S	00,040	%

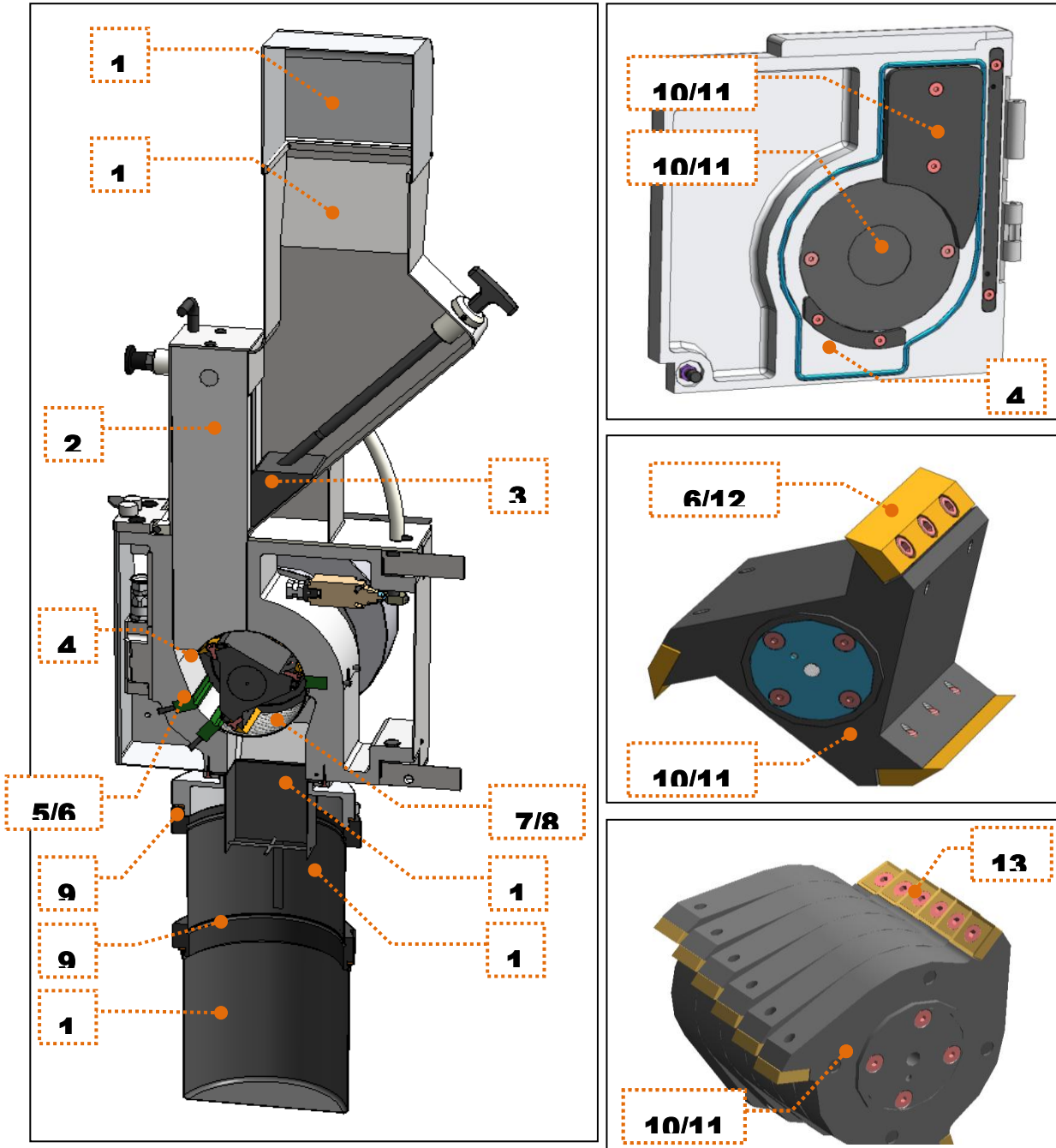
2.4.1.12 Cutting plates of stainless steel / Messer aus rostfreiem Stahl

Material Number / Werkstoff Nummer 1.4112
Designation / Kurzbezeichnung X 90 Cr Mo V 18
Hardness / Härte 45-47 HRC
Specific gravity / Dichte 7,85 g/cm³

Analysis / Analyse

Fe	59,785	%
Cr	19,000	%
V	0,120	%
Mn	1,000	%
Mo	1,300	%
Si	1,000	%
C	0,950	%
P	0,040	%
S	0,030	%

2.4.2 SM 300 Cutting Mill / Schneidmühle



2.4.2.1 Nr. 1 stainless steel / korrosionsbeständiger Stahl

Material Number / Werkstoff Nummer 1.4301
 Designation / Kurzbezeichnung X 5 Cr Ni 18-10
 Tensile strength / Zugfestigkeit 800-900 N/mm²
 Specific gravity / Dichte 7,8 g/cm³

Analysis / Analyse

Cr	19,500	%
Ni	10,500	%
Mn	02,000	%
Si	01,000	%
N	00,110	%

C	00,070	%
P	00,045	%
S	00,015	%
Fe	66,760	%

2.4.2.2 Nr. 2 Polyamid / polyamide

Designation / Kurzbezeichnung PA6
Tensile strength / Zugfestigkeit 40-80 N/mm ²
Specific gravity / Dichte 1,15 g/cm ³

2.4.2.3 Nr. 3 Aluminium 3.3535

Material Number / Werkstoff Nummer 3.3535
Designation / Kurzbezeichnung Al Mg ₃
Tensile strength / Zugfestigkeit 150-200 N/mm ²
Specific gravity / Dichte 2,66 g/cm ³

Analysis / Analyse

Mg	03,600	%
Mn	00,500	%
Fe	00,400	%
Si	00,400	%
Cr	00,300	%
Zn	00,200	%
Ti	00,150	%
Cu	00,100	%
Al	94.350	%

2.4.2.4 Nr. 4 Aluminium 3.2381

Material Number / Werkstoff Nummer 3.2381
Designation / Kurzbezeichnung G – Al Si 10 Mg
Tensile strength / Zugfestigkeit 180 N/mm ²
Specific gravity / Dichte 2,65 g/cm ³

Analysis / Analyse

Si	11,000	%
Fe	00,500	%
Mg	00,500	%
Mn	00,400	%
Ti	00,150	%
Zn	00,100	%
Cu	00,050	%
Al	87,300	%

2.4.2.5 Nr. 5 stainless steel / korrosionsbeständiger Stahl

Material Number / Werkstoff Nummer 1.4034
Designation / Kurzbezeichnung X 40 Cr 13
Hardness / Härte 53-55 HRC
Specific gravity / Dichte 7,8 g/cm ³

Analysis / Analyse

Cr	14,500	%
Mn	01,000	%
Si	01,000	%
C	00,500	%
P	00,030	%
S	00,030	%
Fe	82.940	%

2.4.2.6 Nr. 6 heavy metal free steel / schwermetallfreier Stahl

Material Number / Werkstoff Nummer 1.1730 / 1.1740
Hardness / Härte 57-59 HRC
Specific gravity / Dichte 7,8 g/cm ³

Analysis / Analyse

Mn	00,800	%
C	00,500	%
Si	00,400	%
P	00,030	%
S	00,030	%
FE	98.2400	%

2.4.2.7 Nr. 7 stainless steel / korrosionsbeständiger Stahl

Material Number / Werkstoff Nummer	1.4404
Designation / Kurzbezeichnung	X 2 Cr Ni Mo 17-12-2
Tensile strength / Zugfestigkeit	800-900 N/mm ²
Specific gravity / Dichte	7,8 g/cm ³

Analysis / Analyse

Cr	18,500	%
Ni	13,000 - 10,500	%
Mo	02,500	%
Mn	02,000	%
Si	01,000	%
N	00,110	%
P	00,045	%
C	00,030	%
S	00,015	%
Fe	62,800 - 65,3	%

2.4.2.8 Nr. 8 heavy metal free steel / schwermmetallfreier Stahl

Material No.	1.0353
Designation / Kurzbezeichnung	St 1303
Tensile strength / Zugfestigkeit	350-480 N/mm ²
Specific gravity / Dichte	7,85 g/cm ³

Analysis / Analyse

Mn	00,700	%
Si	00,500	%
P	00,080	%
C	00,060	%
S	00,025	%
Al	00,020	%
Fe	98.615	%

2.4.2.9 Nr. 9 Aluminium 3.3206

Material Number / Werkstoff Nummer	3.3206
Designation / Kurzbezeichnung	Al Mg Si 0,5
Hardness / Härte	195 N/mm ²
Specific gravity / Dichte	2,7 g/cm ³

Analysis / Analyse

Si	00,600	%
Mg	00,600	%
Fe	00,300	%
Zn	00,150	%
Mn	00,100	%
Ti	00,100	%
Cu	00,100	%
Cr	00,050	%
Al	98,000	%

2.4.2.10 Nr. 10 stainless steel / korrosionsbeständiger Stahl

Material Number / Werkstoff Nummer	1.4305
Designation / Kurzbezeichnung	X 8 CrNiS 18 9
Tensile strength / Zugfestigkeit	800-900 N/mm ²
Specific gravity / Dichte	7,8 g/cm ³

Analysis / Analyse

Cr	19,000	%
Ni	10,000	%
Mn	02,000	%
Si	01,000	%
N	00,110	%
C	00,100	%
P	00,045	%
S	00,350	%
Cu	01,000	%
Fe	66.395	%

2.4.2.11 Nr. 11 heavy metal free steel / schwermetallfreier Stahl

Material Number / Werkstoff Nummer	1.0580
Designation / Kurzbezeichnung	St 52
Tensile strength / Zugfestigkeit	500-650 N/mm ²
Specific gravity / Dichte	7,8 g/cm ³

Analysis / Analyse

Mn	01,600	%
Si	00,550	%
P	00,025	%
S	00,025	%
C	00,022	%
Fe	97,778	%

2.4.2.12 Nr. 12 stainless steel / korrosionsbeständiger Stahl

Material Number / Werkstoff Nummer	1.4112
Designation / Kurzbezeichnung	X 90 Cr Mo V 18
Hardness / Härte	55-57 HRC
Specific gravity / Dichte	7,8 g/cm ³

Analysis / Analyse

Cr	19,000	%
Mo	01,300	%
Mn	01,000	%
Si	01,000	%
C	00,950	%
V	00,120	%
P	00,040	%
S	00,015	%
Fe	76.575	%

2.4.2.13 Nr. 13 hard metal / Hartmetall

Material Number / Werkstoff Nummer/	
Designation / Kurzbezeichnung	SCMT 150512 P40
Hardness / Härte	90 HRA
Specific gravity / Dichte	13,3 g/cm ³

Analysis / Analyse

WC	77,500	%
Co	11,500	%
TiC / TaC	11,000	%

2.4.3 SM 2000**Heavy-Duty Cutting Mill / Hochleistungs-Schneidmühle****2.4.3.1 Cutting bars made of stainless steel / Schneidleisten aus rostfreiem Stahl**

Material Number / Werkstoff Nummer	1.4034
Designation / Kurzbezeichnung	X 40 Cr 13
Hardness / Härte	48-52 HCR
Specific gravity / Dichte	7,8 g/cm ³

Analysis / Analyse

C	00,500	%
Fe	82,925	%
Cr	14,500	%
Si	01,000	%
Mn	01,000	%
P	00,045	%
S	00,030	%

2.4.3.2 Reversible cutting tips of hard metal / Wendeschneidplatten aus Hartmetall

Material Number / Werkstoff Nummer /
Designation / Kurzbezeichnung SCMT 150512 P40
Hardness / Härte 90 HRA
Specific gravity / Dichte 13,3 g/cm ³

Analysis / Analyse

TiC/TaC	11,000	%
Co	11,500	%
Wc	77,500	%

2.4.3.3 Rotor disks made of stainless steel / Rotorscheiben aus rostfreiem Stahl

Material Number / Werkstoff Nummer 1.4305
Designation / Kurzbezeichnung X 8 CrNiS 18 9
Hardness / Härte <230 HB30
Specific gravity / Dichte 7,8 g/cm ³

Analysis / Analyse

Fe	67,470	%
Cr	19,000	%
Ni	10,000	%
Mn	02,000	%
Si	01,000	%
C	00,120	%
P	00,060	%
S	00,350	%

2.4.3.4 Door insert, motor flange made of stainless steel / Türeinsatz, Motorflansch aus rostfreiem Stahl

Material Number / Werkstoff Nummer 1.4305
Designation / Kurzbezeichnung X 8 CrNiS 18 9
Hardness / Härte <230 HB30
Specific gravity / Dichte 7,8 g/cm ³

Analysis / Analyse

Fe	67,470	%
Cr	19,000	%
Ni	10,000	%
Mn	02,000	%
Si	01,000	%
C	00,120	%
P	00,060	%
S	00,350	%

2.4.3.5 Lower and upper housing sections, doors, flange for receptacle made of aluminum / Gehäuseunter-, Gehäuseoberteil, Türe, Flansch für Auffangbehälter aus Aluminium

Material Number / Werkstoff Nummer 239
Designation / Kurzbezeichnung G-Al Si 10 Mg

Analysis / Analyse

Al	87,300	%
Si	11,000	%
Fe	00,500	%
Mg	00,500	%

Mn	00,400	%
Ti	00,150	%
Zn	00,100	%
Cu	00,050	%

2.4.3.6 Bottom sieves, hopper and receptacle of stainless steel / Bodensiebe, Einfülltrichter und Auffangbehälter aus rostfreiem Stahl

Material Number / Werkstoff Nummer	1.4301
Designation / Kurzbezeichnung	X 5 Cr Ni 18-10
Tensile strength / Zugfestigkeit	800-900 N/mm ²
Specific gravity / Dichte	7,8 g/cm ³

Analysis / Analyse

Fe	66,805	%
Cr	19,500	%
Ni	10,500	%
Mn	2,000	%
Si	1,000	%
C	0,070	%
P	0,045	%
S	0,030	%
N	0,110	%

2.4.3.7 Cutting bars and knives of heavy-metal free steel / Schneidleisten und Messer aus schwermettallfreiem Stahl

Material Number / Werkstoff Nummer	1.1740
Designation / Kurzbezeichnung	C 60 W
Hardness / Härte	60-63 HCR
Specific gravity / Dichte	7,8 g/cm ³

Analysis / Analyse

Fe	98,008	%
C	00,650	%
Mn	00,800	%
Si	00,400	%
P	00,035	%
S	00,035	%

2.4.3.8 Rotor disks of heavy-metal free steel / Rotorscheiben aus schwermettallfreiem Stahl

Material Number / Werkstoff Nummer	1.0580
Designation / Kurzbezeichnung	St 52
Tensile strength / Zugfestigkeit	500-650 N/mm ²
Specific gravity / Dichte	7,8 g/cm ³

Analysis / Analyse

Fe	98,970	%
Mn	01,600	%
Si	00,550	%
C	00,220	%
P	00,050	%
S	00,050	%

2.4.3.9 Bottom sieves of heavy-metal free steel / Bodensiebe aus schwermettallfreiem Stahl

Material Number / Werkstoff Nummer	1.0353
Designation / Kurzbezeichnung	St 1303
Specific gravity / Dichte	7,85 g/cm ³

Analysis / Analyse

Fe	99,200	%
Mn	00,450	%
Si	00,150	%
C	00,100	%
P	00,040	%

S 00,040 %

2.4.3.10 Door inset, motor flange of heavy-metal free steel / Türeinsatz, Motorflansch aus schwermetalldfreiem Stahl

Material Number / Werkstoff Nummer 1.0580
Designation / Kurzbezeichnung St 52
Tensile strength / Zugfestigkeit 500-650 N/mm²
Specific gravity / Dichte 7,8 g/cm³

Analysis / Analyse

Fe	98,970	%
Mn	01,600	%
Si	00,550	%
C	00,220	%
P	00,050	%
S	00,050	%

2.4.3.11 Cutting plates of stainless steel / Messer aus rostfreiem Stahl

Material Number / Werkstoff Nummer 1.4112
Designation / Kurzbezeichnung X 90 Cr Mo V 18
Hardness / Härte 45-47 HRC
Specific gravity / Dichte 7,85 g/cm³

Analysis / Analyse

Fe	59,785	%
Cr	19,000	%
V	0,120	%
Mn	1,000	%
Mo	1,300	%
Si	1,000	%
C	0,950	%
P	0,040	%
S	0,030	%

2.5 Mortar Grinders / Mörsermühlen

2.5.1 RM 200 / RM 100 Mortar Grinder / Mörsermühle

2.5.1.1 Pestle and mortar of tungsten carbide / Pistill und Mörser aus Wolframcarbid

Material Number / Werkstoff Nummer /
Designation / Kurzbezeichnung WC
Hardness / Härte 1180-1280 HV 30
Specific gravity / Dichte 14,8 g/cm³

Analysis / Analyse

WC 94,000 %
Co 6,000 %

2.5.1.2 Mortar of chrome steel / Mörser aus Spezialstahl

Material Number / Werkstoff Nummer 1.2080
Designation / Kurzbezeichnung X 210 Cr 12
Hardness / Härte 60 HCR
Specific gravity / Dichte 7,85 g/cm³

Analysis / Analyse

C 2,200 %
Si 0,400 %
Mn 0,450 %
P 0,030 %
S 0,030 %
Cr 12,000 %
Fe 85,340 %

2.5.1.3 Pestle of chrome steel / Pistill aus Spezialstahl

Material Number / Werkstoff Nummer 1.2379
Designation / Kurzbezeichnung X 153 Cr Mo V 12
Hardness / Härte 58-60HCR
Specific gravity / Dichte 7,85 g/cm³

Analysis / Analyse

C 1,550 %
Si 0,400 %
Mn 0,300 %
P 0,015 %
S 0,015 %
Cr 11,500 %
Mo 0,750 %
V 0,950 %
Fe 84,500 %

2.5.1.4 Pestle and mortar of stainless steel / Pistill und Mörser aus rostfreiem Stahl

Material Number / Werkstoff Nummer 1.4034
Designation / Kurzbezeichnung X 40 Cr 13
Hardness / Härte 48-52 HCR
Specific gravity / Dichte 7,8 g/cm³

Analysis / Analyse

Cr 13,000 %
S 0,030 %
P 0,050 %
Mn 1,000 %
Si 1,000 %
C 0,420 %

Fe 84,500 %

2.5.1.5 Pestle and mortar of agate / Pistill und Mörser aus Achat

Material Number / Werkstoff Nummer /
 Designation / Kurzbezeichnung SiO₂
 Hardness / Härte 6,5-7Mohs
 Specific gravity / Dichte 2,65 g/cm³

Analysis / Analyse

SiO ₂	99,910	%
Al ₂ O ₃	0,020	%
Na ₂ O	0,020	%
Fe ₂ O ₃	0,010	%
K ₂ O	0,010	%
MnO	0,010	%
MgO	0,010	%
CaO	0,010	%

2.5.1.6 Pestle and mortar of sintered aluminium oxide / Pistill und Mörser aus Sinterkorund

Material Number / Werkstoff Nummer /
 Designation / Kurzbezeichnung Al₂O₃
 Hardness / Härte 1750 HV
 Specific gravity / Dichte 3,9 g/cm³

Analysis / Analyse

SiO ₂	0,075	%
Al ₂ O ₃	99,70	%
Na ₂ O	0,010	%
Fe ₂ O ₃	0,010	%
MgO	0,075	%
CaO	0,070	%

2.5.1.7 Pestle and mortar of yttrium-partially stabilised zirconium oxide / Pistill und Mörser aus Yttrium-teilstabilisiertem Zirkonoxid

Material Number / Werkstoff Nummer /
 Designation / Kurzbezeichnung ZrO₂
 Hardness / Härte ca. 1200 HV 7,5 Mohs
 Specific gravity / Dichte 5,9 g/cm³

Analysis / Analyse

ZrO ₂	94,500	%
Y ₂ O ₃	05,200	%
SiO ₂ / MgO / CaO / Fe ₂ O ₃ / Na ₂ O / K ₂ O	<00,300	%

2.5.2 KM 100 Mortar Grinder / Mörsermühle

2.5.2.1 Pestle and mortar of chrome steel / Pistill und Mörser aus Spezialstahl

Material Number / Werkstoff Nummer 1.2080
 Designation / Kurzbezeichnung X 210 Cr 12
 Hardness / Härte 62-63 HCR
 Specific gravity / Dichte 7,85 g/cm³

Analysis / Analyse

C	2,200	%
Si	0,400	%
Mn	0,450	%
P	0,030	%
S	0,030	%
Cr	12,000	%
Fe	85,340	%

2.5.2.2 Pestle and mortar of agate / Pistill und Mörser aus Achat

Material Number / Werkstoff Nummer /
Designation / Kurzbezeichnung SiO₂
Hardness / Härte 6,5-7 Mohs
Specific gravity / Dichte 2,65 g/cm³

Analysis / Analyse

SiO ₂	99,910	%
Al ₂ O ₃	0,020	%
Na ₂ O	0,020	%
Fe ₂ O ₃	0,010	%
K ₂ O	0,010	%
MnO	0,010	%
MgO	0,010	%
CaO	0,010	%

2.5.2.3 Pestle and mortar of sintered aluminium oxide / Pistill und Mörser aus Sinterkorund

Material Number / Werkstoff Nummer /
Designation / Kurzbezeichnung Al₂O₃
Hardness / Härte 1750 HV0,5
Specific gravity / Dichte 3,9 g/cm³

Analysis / Analyse

SiO ₂	0,075	%
Al ₂ O ₃	99,70	%
Na ₂ O	0,010	%
Fe ₂ O ₃	0,010	%
MgO	0,075	%
CaO	0,070	%

2.5.2.4 Pestle and mortar of zirconia / Pistill und Mörser aus Zirkonoxid

Material Number / Werkstoff Nummer /
Designation / Kurzbezeichnung ZrO₂
Hardness / Härte ca.1200 HV 7,5 Mohs
Specific gravity / Dichte 5,9 g/cm³

Analysis / Analyse

ZrO ₂	97,000	%
SiO ₂	0,170	%
MgO	1,400	%
CaO	1,400	%
Fe ₂ O ₃	0,030	%

2.5.2.5 Pestle and mortar of hard porcelain / Pistill und Mörser aus Hartporzellan

Material Number / Werkstoff Nummer /
Designation / Kurzbezeichnung Hard porcelain / Hartporzellan
Hardness / Härte 1200 HV0,5 / 8 Mohs
Specific gravity / Dichte 2,5 g/cm³

Analysis / Analyse

SiO ₂	61,000	%
Al ₂ O ₃	34,000	%
K ₂ O	3,000	%
MgO	1,000	%
CaO	1,000	%

2.5.3 Hand mortar / Handmörser

2.5.3.1 Pestle and mortar of agate / Pistill und Mörser aus Achat

Material Number / Werkstoff Nummer Agate / Achat
Designation / Kurzbezeichnung SiO₂

Hardness / Härte 6,5-7 Mohs
Specific gravity / Dichte 2,65 g/cm³

Analysis / Analyse

SiO ₂	99,910	%
Al ₂ O ₃	0,020	%
Na ₂ O	0,020	%
Fe ₂ O ₃	0,010	%
K ₂ O	0,010	%
MnO	0,010	%
MgO	0,010	%
CaO	0,010	%

2.6 Disc Mills / Scheibenmühlen

2.6.1 RS 200 / RS 100 Vibratory Disc Mill / Scheibenschwingmühle

2.6.1.1 Grinding set of chrome steel / Mahlgarnitur aus Spezialstahl

Material Number / Werkstoff Nummer 1.2080
Designation / Kurzbezeichnung X 210 Cr 12
Hardness / Härte 62-63 HCR
Specific gravity / Dichte 7,85 g/cm³

Analysis / Analyse

C	2,200	%
Si	0,400	%
Mn	0,450	%
P	0,030	%
S	0,030	%
Cr	12,000	%
Fe	85,340	%

2.6.1.2 Grinding set of agate / Mahlgarnitur aus Achat

Material Number / Werkstoff Nummer Agate / Achat
Designation / Kurzbezeichnung SiO₂
Hardness / Härte 6,5-7 Mohs
Specific gravity / Dichte 2,65 g/cm³

Analysis / Analyse

SiO ₂	99,910	%
Al ₂ O ₃	0,020	%
Na ₂ O	0,020	%
Fe ₂ O ₃	0,010	%
K ₂ O	0,010	%
MnO	0,010	%
MgO	0,010	%
CaO	0,010	%

2.6.1.3 Grinding set of tungsten carbide / Mahlgarnitur aus Wolframcarbide

Material Number / Werkstoff Nummer /
Designation / Kurzbezeichnung WC
Hardness / Härte 1180-1280 HV 30
Specific gravity / Dichte 14,8 g/cm³

Analysis / Analyse

WC	94,000	%
Co	6,000	%

2.6.1.4 Grinding set of yttrium-partially stabilised zirconium oxide / Mahlgarnitur aus Yttrium-teilstabilisiertem Zirkonoxid

Material Number / Werkstoff Nummer /
Designation / Kurzbezeichnung ZrO₂
Hardness / Härte Ca.1250 HV0,5
Specific gravity / Dichte 7,5 g/cm³

Analysis / Analyse

ZrO ₂	94,500	%
Y ₂ O ₃	05,200	%
SiO ₂ / MgO / CaO / Fe ₂ O ₃ / Na ₂ O / K ₂ O	<00,300	%

2.6.1.5 Grinding set of zirconia / Mahlgarnitur aus Zirkonoxid

Material Number / Werkstoff Nummer /
 Designation / Kurzbezeichnung ZrO₂
 Hardness / Härte 7,5 Mohs
 Hardness / Härte Ca.1250 HV0,5
 Specific gravity / Dichte 5,7 g/cm³

Analysis / Analyse

ZrO ₂	97,000	%
SiO ₂	0,170	%
MgO	1,400	%
CaO	1,400	%
Fe ₂ O ₃	0,030	%

2.6.1.6 Grinding set of heavy-metal free steel / Mahlgarnitur aus schwermettallfreiem Stahl

Material Number / Werkstoff Nummer 1.1740
 Designation / Kurzbezeichnung C 60 W
 Hardness / Härte 60-63 HCR
 Specific gravity / Dichte 7,8 g/cm³

Analysis / Analyse

Fe	98,008	%
C	00,650	%
Mn	00,800	%
Si	00,400	%
P	00,035	%
S	00,035	%

2.6.2 DM 200 Disk Mill / Scheibenmühle

2.6.2.1 Grinding disk of zircon oxide / Mahlscheibe aus Zirkonoxid

Material Number / Werkstoff Nummer /
 Designation / Kurzbezeichnung ZrO₂
 Hardness / Härte ca.1200 HV 7,5 Mohs
 Specific gravity / Dichte 5,9 g/cm³

Analysis / Analyse

ZrO ₂	94,80	%
HfO ₂	1,50	%
SiO ₂	< 0,1	%
Al ₂ O ₃	< 0,1	%
Fe ₂ O ₃	< 0,05	%
CaO	< 0,05	%
MgO	< 3,1-3,3	%
Na ₂ O	< 0,03	%
Andere/others	< 0,1	%

2.6.2.2 Grinding disk of hardened cast steel / Mahlscheiben aus Stahlguss gehärtet

Material Number / Werkstoff Nummer 1.2601
 Designation / Kurzbezeichnung X 165 CrMoV 12
 Hardness / Härte 60-62 HCR
 Specific gravity / Dichte 7,85 g/cm³

Analysis / Analyse

Fe	83,590	%
Cr	12,000	%
C	01,750	%
Mo	00,700	%
W	00,600	%
V	00,500	%
Si	00,400	%
Mn	00,400	%

P 00,030 %
S 00,030 %

2.6.2.3 Ginding disk of tungsten carbide / Mahlscheiben aus Wolframkarbid

Material Number / Werkstoff Nummer WB30
Designation / Kurzbezeichnung /
Hardness / Härte 1180-1280 HV 30
Specific gravity / Dichte 14,8 g/cm³

Analysis / Analyse

WC 90,3 %
Co 9,5 %
TaC 0,2 %

2.6.2.4 Ginding disk of manganese steel / Mahlscheiben aus Manganstahl

Material Number / Werkstoff Nummer 1.3401
Designation / Kurzbezeichnung X 120 Mn 12
Hardness / Härte 34-35 HRC
Specific gravity / Dichte 7,2 g/cm³

Analysis / Analyse

Fe ca. 83,6 – 85,0 %
C 1,1-1,3 %
Si 0,3-0,5 %
Mn 12,0-13,0 %
P 0,1 %
S 0,04 %
Cr 1,5 %

2.6.2.5 Collecting receptacle of stainless steel / Auffanggefäß aus rostfreiem Stahl

Material Number / Werkstoff Nummer 1.4301
Designation / Kurzbezeichnung X 5 Cr Ni 18-10
Tensile strength / Zugfestigkeit 800-900 N/mm²
Specific gravity / Dichte 7,8 g/cm³

Analysis / Analyse

Fe 66,805 %
Cr 19,500 %
Ni 10,500 %
Mn 2,000 %
Si 1,000 %
C 0,070 %
P 0,045 %
S 0,030 %
N 0,110 %

2.6.2.6 Round rods in the feeding hopper at the door of stainless steel / Rundstäbe in Aufgabetrichter der Türe aus rostfreiem Stahl

Material Number / Werkstoff Nummer 1.4305
Designation / Kurzbezeichnung X 8 CrNiS 18 9
Hardness / Härte <230 HB30
Specific gravity / Dichte 7,8 g/cm³

Analysis / Analyse

Fe 67,470 %
Cr 19,000 %
Ni 10,000 %
Mn 02,000 %
Si 01,000 %
C 00,120 %
P 00,060 %
S 00,350 %

2.6.2.7 Feeding hopper at the door of cast iron / Aufgabetrichter an der Tür aus Gußeisen

Material Number / Werkstoff Nummer 0.7040

Designation / Kurzbezeichnung GGG-40

Analysis / Analyse

Fe	93,237	%
C	3,76	%
Si	2,63	%
Mn	0,170	%
P	0,031	%
S	0,010	%
Cu	0,117	%
Mg	0,045	%

2.7 Mixer Mills / Schwingmühlen

2.7.1 MM 200 Mixer Mill / Schwingmühle

2.7.1.1 Grinding jar of stainless steel / Mahlbecher aus rostfreiem Stahl

Material Number / Werkstoff Nummer 1.4034
Designation / Kurzbezeichnung X 40 Cr 13
Hardness / Härte 48-52 HCR
Specific gravity / Dichte 7,8 g/cm³

Analysis / Analyse

C	00,500	%
Fe	82,925	%
Cr	14,500	%
Si	01,000	%
Mn	01,000	%
P	00,045	%
S	00,030	%

2.7.1.2 Grinding jar of chrome steel / Mahlbecher aus Spezialstahl

Material Number / Werkstoff Nummer 1.2080
Designation / Kurzbezeichnung X 210 Cr 12
Hardness / Härte 62-63 HCR
Specific gravity / Dichte 7,85 g/cm³

Analysis / Analyse

Fe	84,890	%
Cr	12,000	%
C	02,200	%
Mn	00,450	%
Si	00,400	%
P	00,030	%
S	00,030	%

2.7.1.3 Grinding jar of tungsten carbide / Mahlbecher aus Wolframcarbid

Designation / Kurzbezeichnung WC
Hardness / Härte 1180-1280 HV 30
Specific gravity / Dichte 14,8 g/cm³

Analysis / Analyse

WC	94,000	%
Co	6,000	%

2.7.1.4 Grinding jar of agate / Mahlbecher aus Achat

Designation / Kurzbezeichnung SiO₂
Hardness / Härte 6,5-7Mohs
Specific gravity / Dichte 2,65 g/cm³

Analysis / Analyse

SiO ₂	99,910	%
Al ₂ O ₃	0,020	%
Na ₂ O	0,020	%
Fe ₂ O ₃	0,010	%
K ₂ O	0,010	%
MnO	0,010	%
MgO	0,010	%
CaO	0,010	%

2.7.1.5 Grinding jar of yttrium-partially stabilised zirconium oxide / Mahlbecher aus Yttrium-teilstabilisiertem Zirkonoxid

Material Number / Werkstoff Nummer /
 Designation / Kurzbezeichnung ZrO₂
 Hardness / Härte ca. 1200 HV 7,5 Mohs
 Specific gravity / Dichte 5,9 g/cm³

Analysis / Analyse

ZrO₂ 94,500 %
 Y₂O₃ 05,200 %
 SiO₂ / MgO / CaO / Fe₂O₃ / Na₂O / K₂O <00,300 %

2.7.1.6 Grinding jar of sintered aluminium oxide / Mahlbecher aus Sinterkorund

Material Number / Werkstoff Nummer /
 Designation / Kurzbezeichnung Al₂O₃
 Hardness / Härte 1750 HV
 Specific gravity / Dichte 3,9 g/cm³

Analysis / Analyse

SiO₂ 0,075 %
 Al₂O₃ 99,70 %
 Na₂O 0,010 %
 Fe₂O₃ 0,010 %
 MgO 0,075 %
 CaO 0,070 %

2.7.1.7 Grinding jar jacket of stainless steel / Mahlbechermantel aus rostfreiem Stahl

Material Number / Werkstoff Nummer 1.4305
 Designation / Kurzbezeichnung X 8 CrNiS 18 9
 Hardness / Härte <230 HB30
 Specific gravity / Dichte 7,8 g/cm³

Analysis / Analyse

Fe 67,470 %
 Cr 19,000 %
 Ni 10,000 %
 Mn 02,000 %
 Si 01,000 %
 C 00,120 %
 P 00,060 %
 S 00,350 %

2.7.2 MM 400 Mixer Mill / Schwingmühle

2.7.2.1 Grinding jar of chrome steel / Mahlbecher aus Spezialstahl

Material Number / Werkstoff Nummer 1.2080
 Designation / Kurzbezeichnung X 210 Cr 12
 Hardness / Härte 62-63 HCR
 Specific gravity / Dichte 7,85 g/cm³

Analysis / Analyse

Fe 84,890 %
 Cr 12,000 %
 C 02,200 %
 Mn 00,450 %
 Si 00,400 %
 P 00,030 %
 S 00,030 %

2.7.2.2 Grinding jar of stainless steel / Mahlbecher aus rostfreiem Stahl

Material Number / Werkstoff Nummer 1.4112

Designation / Kurzbezeichnung X 90 Cr Mo V 18
Hardness / Härte 45-47 HRC
Specific gravity / Dichte 7,85 g/cm³

Analysis / Analyse

S	00,030	%
P	00,040	%
C	00,950	%
Si	01,000	%
Mn	01,000	%
Cr	19,000	%
Mo	01,300	%
V	00,120	%
Fe	76,560	%

2.7.2.3 Grinding jar jackets of stainless steel / Mahlbechermäntel aus rostfreiem Stahl

Material Number / Werkstoff Nummer 1.4305
Designation / Kurzbezeichnung X 8 CrNiS 18 9
Hardness / Härte <230 HB30
Specific gravity / Dichte 7,8 g/cm³

Analysis / Analyse

Fe	67,470	%
Cr	19,000	%
Ni	10,000	%
Mn	02,000	%
Si	01,000	%
C	00,120	%
P	00,060	%
S	00,350	%

2.7.2.4 Insert of tungsten carbide / Einsatz aus Wolframcarbid

Designation / Kurzbezeichnung WC
Hardness / Härte 1180-1280 HV 30
Specific gravity / Dichte 14,8 g/cm³

Analysis / Analyse

WC	94,000	%
Co	6,000	%

2.7.2.5 Insert of agate / Einsatz aus Achat

Designation / Kurzbezeichnung SiO₂
Hardness / Härte 6,5-7Mohs
Specific gravity / Dichte 2,65 g/cm³

Analysis / Analyse

SiO ₂	99,910	%
Al ₂ O ₃	0,020	%
Na ₂ O	0,020	%
Fe ₂ O ₃	0,010	%
K ₂ O	0,010	%
MnO	0,010	%
MgO	0,010	%
CaO	0,010	%

2.7.2.6 Insert of yttrium-partially stabilised zirconium oxide / Einsatz aus Yttrium-teilstabilisiertem Zirkonoxid

Material Number / Werkstoff Nummer /
Designation / Kurzbezeichnung ZrO₂
Hardness / Härte ca. 1200 HV 7,5 Mohs
Specific gravity / Dichte 5,9 g/cm³

Analysis / Analyse

ZrO₂ 94,500 %
Y₂O₃ 05,200 %
SiO₂ / MgO / CaO / Fe₂O₃ / Na₂O / K₂O <00,300 %
Mixer Mills /

2.7.3 CryoMill Mixer Mill / Schwingmühle**2.7.3.1 Grinding jar of chrome steel / Mahlbecher aus Spezialstahl**

Material Number / Werkstoff Nummer 1.2080
Designation / Kurzbezeichnung X 210 Cr 12
Hardness / Härte 62-63 HCR
Specific gravity / Dichte 7,85 g/cm³

Analysis / Analyse

Fe 84,890 %
Cr 12,000 %
C 02,200 %
Mn 00,450 %
Si 00,400 %
P 00,030 %
S 00,030 %

2.7.3.2 Grinding jar of stainless steel / Mahlbecher aus rostfreiem Stahl

Material Number / Werkstoff Nummer 1.4112
Designation / Kurzbezeichnung X 90 Cr Mo V 18
Hardness / Härte 45-47 HRC

Specific gravity / Dichte 7,85 g/cm³ Analysis / Analyse

S 00,030 %
P 00,040 %
C 00,950 %
Si 01,000 %
Mn 01,000 %
Cr 19,000 %
Mo 01,300 %
V 00,120 %
Fe 76,560 %

2.8 Planetary Ball Mills / Planeten-Kugelmühlen**2.8.1 PM 100 / PM 100 CM / PM 200 / PM 400****Planetary Ball Mill / Planeten-Kugelmühle****2.8.1.1 Grinding jar of stainless steel / Mahlbecher aus rostfreiem Stahl**

Material Number / Werkstoff Nummer 1.4034
Designation / Kurzbezeichnung X 40 Cr 13
Hardness / Härte 48-52 HCR
Specific gravity / Dichte 7,8 g/cm³

Analysis / Analyse

C 00,500 %
Fe 82,925 %
Cr 14,500 %
Si 01,000 %
Mn 01,000 %
P 00,045 %
S 00,030 %

2.8.1.2 Grinding jar of chrome steel / Mahlbecher aus Spezialstahl

Material Number / Werkstoff Nummer 1.2080
Designation / Kurzbezeichnung X 210 Cr 12

Hardness / Härte 62-63 HCR
Specific gravity / Dichte 7,85 g/cm³

Analysis / Analyse

Fe	84,890	%
Cr	12,000	%
C	02,200	%
Mn	00,450	%
Si	00,400	%
P	00,030	%
S	00,030	%

2.8.1.3 Grinding jar of tungsten carbide / Mahlbecher aus Wolframcarbide

Designation / Kurzbezeichnung WC
Hardness / Härte 1180-1280 HV 30
Specific gravity / Dichte 14,8 g/cm³

Analysis / Analyse

WC	94,000	%
Co	6,000	%

2.8.1.4 Grinding jar of agate / Mahlbecher aus Achat

Designation / Kurzbezeichnung SiO₂
Hardness / Härte 6,5-7Mohs
Specific gravity / Dichte 2,65 g/cm³

Analysis / Analyse

SiO ₂	99,910	%
Al ₂ O ₃	0,020	%
Na ₂ O	0,020	%
Fe ₂ O ₃	0,010	%
K ₂ O	0,010	%
MnO	0,010	%
MgO	0,010	%
CaO	0,010	%

2.8.1.5 Grinding jar of yttrium-partially stabilised zirconium oxide / Mahlbecher aus Yttrium-teilstabilisiertem Zirkonoxid

Material Number / Werkstoff Nummer /
Designation / Kurzbezeichnung ZrO₂
Hardness / Härte ca. 1200 HV 7,5 Mohs
Specific gravity / Dichte 5,9 g/cm³

Analysis / Analyse

ZrO ₂	94,500	%
Y ₂ O ₃	05,200	%
SiO ₂ / MgO / CaO / Fe ₂ O ₃ / Na ₂ O / K ₂ O	<00,300	%

2.8.1.6 Grinding jar of sintered aluminium oxide 1 / Mahlbecher aus Sinterkorund 1

Material Number / Werkstoff Nummer /
Designation / Kurzbezeichnung Al₂O₃
Hardness / Härte 1750 HV
Specific gravity / Dichte 3,9 g/cm³

Analysis / Analyse

SiO ₂	0,075	%
Al ₂ O ₃	99,70	%
Na ₂ O	0,010	%
Fe ₂ O ₃	0,010	%
MgO	0,075	%
CaO	0,070	%

2.8.1.7 Grinding jar of sintered aluminium oxide 2 / Mahlbecher aus Sinterkorund 2

Material Number / Werkstoff Nummer /
 Designation / Kurzbezeichnung Al₂O₃
 Hardness / Härte 1620 HV
 Specific gravity / Dichte 3,75 g/cm³

Analysis / Analyse

Al ₂ O ₃	91,410	%
SiO ₂	03,400	%
MgO	02,700	%
CaO	00,980	%
BaO	00,440	%
Mn ₂ O ₄	00,300	%
Cr ₂ O ₃	00,200	%
P ₂ O ₅	00,200	%
ZrO ₂	00,200	%
Fe ₂ O ₃	00,150	%
Na ₂ O	00,010	%
TiO ₂	00,010	%

2.8.1.8 Grinding jar jacket of stainless steel / Mahlbechermantel aus rostfreiem Stahl

Material Number / Werkstoff Nummer 1.4034
 Designation / Kurzbezeichnung X 40 Cr 13
 Hardness / Härte 48-52 HCR
 Specific gravity / Dichte 7,8 g/cm³

Analysis / Analyse

C	00,500	%
Fe	82,925	%
Cr	14,500	%
Si	01,000	%
Mn	01,000	%
P	00,045	%
S	00,030	%

2.8.2 Grinding Balls / Mahlkugeln

2.8.2.1 Grinding Balls of Teflon with steel core / Mahlkugeln aus Teflon mit Stahlkern

Material Number / Werkstoff Nummer PTFE
 Designation / Kurzbezeichnung Dyneon TF1620
 Shore Hardness D/ Shore Härte D DIN 53505 56
 Specific gravity / Dichte 2,15 g/cm³

2.8.2.2 Grinding Balls of Polyamide / Mahlkugeln aus Polyamid

Material Number / Werkstoff Nummer PA
 Designation / Kurzbezeichnung Polyamid
 Shore Hardness D/ Shore Härte D DIN 53505 80
 Specific gravity / Dichte 1,13 g/cm³

2.8.2.3 Grinding Balls of stainless steel / Mahlkugeln aus rostfreiem Stahl

Material Number / Werkstoff Nummer 1.4034
 Designation / Kurzbezeichnung X 40 Cr 13
 Hardness / Härte 48-52 HCR
 Specific gravity / Dichte 7,8 g/cm³

Analysis / Analyse

C	00,500	%
Fe	82,925	%
Cr	14,500	%
Si	01,000	%
Mn	01,000	%

P 00,045 %
S 00,030 %

2.8.2.4 Grinding Balls of chrome steel / Mahlkugeln aus Spezialstahl

Material Number / Werkstoff Nummer 1.3505
Designation / Kurzbezeichnung 100 Cr 6
Hardness / Härte 59-64 HCR
Specific gravity / Dichte 7,85 g/cm³

Analysis / Analyse

C 01,050 %
Fe 95,845 %
Cr 01,650 %
Si 00,350 %
Mn 00,450 %
P 00,030 %
S 00,025 %
Ni 00,300 %
Cu 00,300 %

2.8.2.5 Grinding Balls of agate / Mahlkugeln aus Achat

Designation / Kurzbezeichnung SiO₂
Hardness / Härte 6,5-7Mohs
Specific gravity / Dichte 2,65 g/cm³

Analysis / Analyse

SiO₂ 99,910 %
Al₂O₃ 0,020 %
Na₂O 0,020 %
Fe₂O₃ 0,010 %
K₂O 0,010 %
MnO 0,010 %
MgO 0,010 %
CaO 0,010 %

2.8.2.6 Grinding Balls of yttrium-partially stabilised zirconium oxide / Mahlkugeln aus Yttrium-teilstabilisiertem Zirkonoxid

Material Number / Werkstoff Nummer /
Designation / Kurzbezeichnung ZrO₂
Hardness / Härte ca. 1200 HV 7,5 Mohs
Specific gravity / Dichte 5,9 g/cm³

Analysis / Analyse

ZrO₂ 95,000 %
Y₂O₃ 05,000 %

2.8.2.7 Grinding Balls of sintered aluminium oxide 1 / Mahlkugeln aus Sinterkorund 1

Material Number / Werkstoff Nummer /
Designation / Kurzbezeichnung Al₂O₃
Hardness / Härte 1600 HV 0,5
Specific gravity / Dichte 3,8 g/cm³

Analysis / Analyse

SiO₂ 0,070 %
Al₂O₃ 99,70 %
Na₂O 0,030 %
MgO 0,075 %
CaO 0,150 %

2.8.2.8 Grinding Balls of tungsten carbide / Mahlkugeln aus Wolframcarbide

Material Number / Werkstoff Nummer /

Designation / Kurzbezeichnung WC
Hardness / Härte 1180-1280 HV 30
Specific gravity / Dichte 14,8 g/cm³

Analysis / Analyse

WC 94,000 %
Co 6,000 %

2.8.2.9 Grinding Balls of Microglass / Mahlkugeln aus Microglas

Material Number / Werkstoff Nummer/
Designation / Kurzbezeichnung Soda lime glass / Kalknatronglas
Hardness / Härte ≥ 6 Mohs
Specific gravity / Dichte 2,5 k g/dm³
Hydrolytic class / Hydrolytische Klasse HGB 3 (DIN ISO 719)
Acidic class / Säurebeständigkeitsklasse: S2 (DIN 12116)
Alcaline class / Laugenbeständigkeitsklasse A2 (DIN ISO 695)
Transformation temperature / Transformationstemperatur ... 549 °C
Softening point (Littleton point) / Erweichungstemperatur 734 °C
Melting point / Schmelztemperatur 1.446 °C
Specific thermal Conductivity / Wärmeleitfähigkeit 1,129 W/km
Coefficient of expansion / Wärmeausdehnung 9,05 106 (1/K) [20-400 °C]
Specific thermal capacity / Wärmekapazität 1,329 kJ/kg K [>600 °C]
Youngs-Module / Elastizitätsmodul 63 GPa

Analysis / Analyse

SiO₂ 72,50 %
Na₂O 13,00 %
CaO 9,06 %
MgO 4,22 %
Al₂O₃ 0,58 %

3 Sieving / Sieben

The mentioned percentages for the analyse fractions are mean values only.

Die genannten Prozentsätze der Analysenanteile stellen Mittelwerte dar.

Technische Änderungen vorbehalten / Technical changes are reserved

3.1.1 Ø200mm / Ø203mm (8") Test Sieves / Analysensiebe

Wire gauze / Siebgewebe

Material Number / Werkstoff Nummer 1.4435
 Designation / Kurzbezeichnung X 2 Cr Ni Mo 18-14-3
 Hardness / Härte HCR
 Specific gravity / Dichte g/cm³

Analysis / Analyse

Fe	59,785	%
Cr	19,000	%
Ni	15,000	%
Mo	3,000	%
Mn	2,000	%
Si	1,000	%
C	0,030	%
P	0,045	%
S	0,030	%
N	0,110	%

3.1.1.1 Sieve body / Siebrahmen

Material Number / Werkstoff Nummer 316

Analysis / Analyse

Fe	61,785	%
Cr	18,000	%
Ni	14,000	%
Mo	3,000	%
Mn	2,000	%
Si	1,000	%
C	0,030	%
P	0,045	%
S	0,030	%
N	0,110	%

3.1.2 Ø100mm / Ø150mm / Ø305mm / Ø400mm Test Sieves / Analysensiebe

3.1.2.1 Siebgewebe / Wire gauze

Material Number / Werkstoff Nummer 1.4404 (316)
 Designation / Kurzbezeichnung X 2 Cr Ni Mo 17-12-2
 Tensile strength / Zugfestigkeit 800-900 N/mm²
 Specific gravity / Dichte 7,8 g/cm³

Analysis / Analyse

C	0,030	%
Si	1,000	%
Mn	2,000	%
P	0,045	%
S	0,015	%
N	0,110	%
Cr	18,500	%
Mo	2,500	%
Ni	13,000	%
Fe	62,800	%

3.1.2.2 Siebrahmen / Sieve body

Material Number / Werkstoff Nummer 1.4301 (304)
Designation / Kurzbezeichnung X 5 Cr Ni 18 10
Tensile strength / Zugfestigkeit 800-900 N/mm²
Specific gravity / Dichte 7,8 g/cm³

Analysis / Analyse

Fe	66,805	%
Cr	19,500	%
Ni	10,500	%
Mn	2,000	%
Si	1,000	%
C	0,070	%
P	0,045	%
S	0,030	%
N	0,110	%

4 Assisting / Assistieren

The mentioned percentages for the analyse fractions are mean values only.

Die genannten Prozentsätze der Analysenanteile stellen Mittelwerte dar.

Technische Änderungen vorbehalten / Technical changes are reserved

4.1 Sample Dividers / Probenteiler

4.1.1 PT 100 Sample Divider / Probenteiler

4.1.1.1 Feeding hopper and push-fit feed chute of stainless steel / Aufgabetrichter und Steckrinne aus rostfreiem Stahl

Material Number / Werkstoff Nummer 1.4301
 Designation / Kurzbezeichnung X 5 Cr Ni 18-10
 Tensile strength / Zugfestigkeit 800-900 N/mm²
 Specific gravity / Dichte 7,8 g/cm³

Analysis / Analyse

Fe	66,805	%
Cr	19,500	%
Ni	10,500	%
Mn	2,000	%
Si	1,000	%
C	0,070	%
P	0,045	%
S	0,030	%
N	0,110	%

4.1.1.2 Dividing heads, lids of dividing heads and bottle mountings of hard anodised aluminium / Teilkronen, Deckel der Teilkronen und Flaschenaufnahmen aus harteloxiertem Aluminium

Material Number / Werkstoff Nummer 3.2315
 Designation / Kurzbezeichnung Al Mg Si 1

Analysis / Analyse

Al	97,384	%
Si	00,900	%
Mg	00,710	%
Fe	00,230	%
Cu	00,020	%
Mn	00,650	%
Cr	00,010	%
Zn	00,040	%
Ti	00,023	%
V	00,010	%
Pb	00,0026	%
Bi	00,02	%

4.1.1.3 Dividing heads 8 outlets and adapter tubes in plastic / 8er Teilkrone und Adapterrohre aus Kunststoff

Material Number / Werkstoff Nummer 1202
 Designation / Kurzbezeichnung POM-C (Polyoxymethylen Copolymer)
 Melting point / Schmelzpunkt 165 °C
 Specific gravity / Dichte 1,41 g/cm³
 Application temperature Permanent / Dauerhaft 90°C
 Anwendungstemperatur Temporary / Kurzzeitig 140°C

4.1.2 PK 1000

Rotating Tube Divider / Drehrohrteiler

4.1.2.1 All components which come in contact with the sample material / Alle Teile, die mit dem Probe-material in Berührung kommen

Material Number / Werkstoff Nummer 1.4301
Designation / Kurzbezeichnung X 5 Cr Ni 18 10
Tensile strength / Zugfestigkeit 800-900 N/mm²
Specific gravity / Dichte 7,8 g/cm³

Analysis / Analyse

Fe	66,805	%
Cr	19,500	%
Ni	10,500	%
Mn	2,000	%
Si	1,000	%
C	0,070	%
P	0,045	%
S	0,030	%
N	0,110	%

4.1.2.2 Hopper and feed chute of the DR 100 / Trichter und Schüttelrinne der DR 100

Material Number / Werkstoff Nummer 1.4301
Designation / Kurzbezeichnung X 5 Cr Ni 18 10
Tensile strength / Zugfestigkeit 800-900 N/mm²
Specific gravity / Dichte 7,8 g/cm³

Analysis / Analyse

Fe	66,805	%
Cr	19,500	%
Ni	10,500	%
Mn	2,000	%
Si	1,000	%
C	0,070	%
P	0,045	%
S	0,030	%
N	0,110	%

4.2 Feeder, Dryer / Zuteilgeräte, Trockner

4.2.1 DR 100 Vibratory Feeder / Zuteilgerät

4.2.1.1 Hopper and feed chute of stainless steel / Trichter und Schüttelrinne aus rostfreiem Stahl

Material Number / Werkstoff Nummer 1.4301
Designation / Kurzbezeichnung X 5 Cr Ni 18-10
Tensile strength / Zugfestigkeit 800-900 N/mm²
Specific gravity / Dichte 7,8 g/cm³

Analysis / Analyse

Fe	66,805	%
Cr	19,500	%
Ni	10,500	%
Mn	2,000	%
Si	1,000	%
C	0,070	%
P	0,045	%
S	0,030	%
N	0,110	%

4.2.2 TG 200 / TG 100 Rapid Dryer / Schnelltrockner

4.2.2.1 All components which come in contact with the sample material / Alle Teile, die mit dem Probe-material in Berührung kommen

Material Number / Werkstoff Nummer 1.4301
Designation / Kurzbezeichnung X 5 Cr Ni 18-10
Tensile strength / Zugfestigkeit 800-900 N/mm²
Specific gravity / Dichte 7,8 g/cm³

Analysis / Analyse

Fe	66,805	%
Cr	19,500	%
Ni	10,500	%
Mn	2,000	%
Si	1,000	%
C	0,070	%
P	0,045	%
S	0,030	%
N	0,110	%

4.2.2.2 Drying container of glass / Trocknungsbehälter aus Glas

Material / Werkstoff borosilicate glass / Borosilikatglas (ISO 3585)
Designation / Kurzbezeichnung X 5 Cr Ni 18-10
Tensile strength / Zugfestigkeit 800-900 N/mm²
Specific gravity / Dichte 7,8 g/cm³

Analysis / Analyse

Na ₂ O / K ₂ O	4,0 – 8,0	% (Alkali metal oxide)
Al ₂ O ₃	2,0 – 7,0	%
SiO ₂	70 – 80	%
B ₂ O ₃	7,0 – 13,0	%
Erdalkalimetalloxiden	5	%

4.2.2.3 Filter bag / Filtersack

Material / Werkstoff Nylon 444 HRST
Designation / Kurzbezeichnung A109S filter silk / Filterseide
Quality / Qualität F 710
Warp 560 threads/10cm

Weft 290 threads/10cm
Weight..... 210 g/m²
Caliper..... 0,37mm
Air Permeability 80 l/dm²/min

Tensile strength

Warp 360 daN/5cm
Weft 160 daN/5cm

Extension at Break

Warp 28%
Weft 24%

5 Index – Verzeichnis

8

8 Inch	53
8 Zoll	53

A

Analysensiebe	53
Assistieren	55
Assisting.....	55

B

Backenbrecher.....	8
Ball Mills.....	45
BB 100	10
BB 200	10
BB 300	10
BB 51	8

C

Cross Beater Mill	16
CryoMill	48
Cutting Mill	25, 26
Cutting Mills	24

D

Disc Mills.....	41
DM 200	42
DR 100.....	57
Drehrohrteiler.....	55
Dryer	57

F

Feeder.....	57
-------------	----

G

GM 200	24
GM 300	25
Grinding Balls	50
Grindomix	24, 25

H

Hand mortar	40
Handmörser	40
Heavy-Duty Cutting Mill	34
Hochleistungs-Schneidmühle	34

J

Jaw Crushers.....	8
-------------------	---

K

KM 100.....	38
Kugelmühlen	45

M

Mahlkugeln.....	50
Messermühle	24, 25
Milling.....	8
Mixer Mill	45
MM 200	45
MM 400	46
Mörsermühlen	37
Mortar Grinders.....	37

O

Ø100mm	53
Ø150mm	53
Ø200mm	53
Ø203mm	53
Ø305mm	53
Ø400mm	53

P

PK 1000	55
Planetary Ball Mill	48
Planeten-Kugelmühle.....	48
PM 100.....	48
PM 100 CM	48
PM 200.....	48
PM 400.....	48
Probenteiler.....	55
PT 100	55

R

Rapid Dryer.....	57
RM 100	37
RM 200	37
Rotating Tube Divider	55
Rotor Beater Mill	19
Rotor Mills	13
Rotormühlen	13
RS 200	41

S

Sample Dividers.....	55
Scheibenmühlen	41
Scheibenschwingmühle	41
Schlagkreuzmühle	16
Schlagrotormühle.....	19
Schneidmühle	26
Schneidmühlen	24
Schnelltrockner	57
Schwingmühle.....	45
Sieben	53
Sieving	53
SK 100	16
SM 100.....	26

SM 2000	34
SM 300.....	30
SR 200	19
SR 300	19

T

Test Sieves	53
TG 100	57
TG 200	57
Trockner.....	57

U

Ultra-Centrifugal Mill	13
Ultra-Zentrifugalmühle	13

V

Vibratory Disc Mill	41
Vibratory Feeder	57

Z

ZM 100	13
ZM 200	13
Zuteilgeräte	57